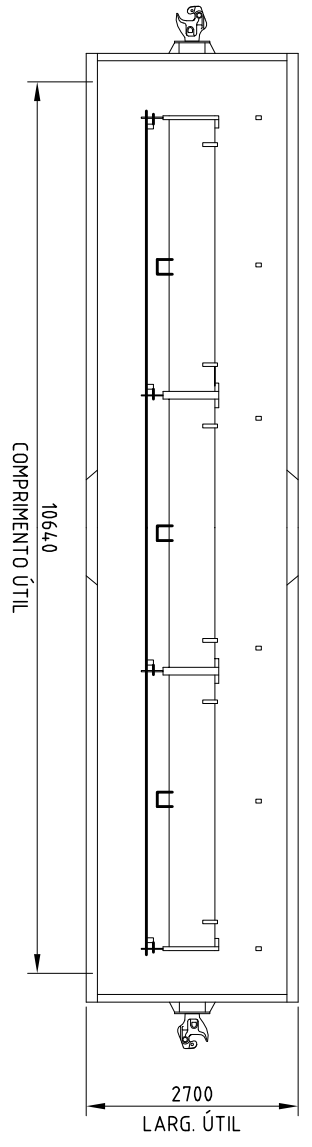
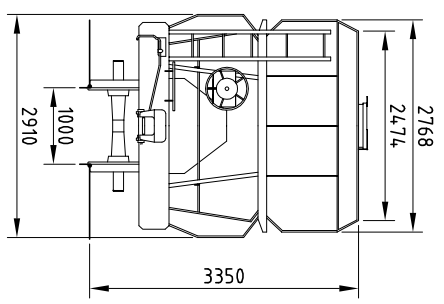
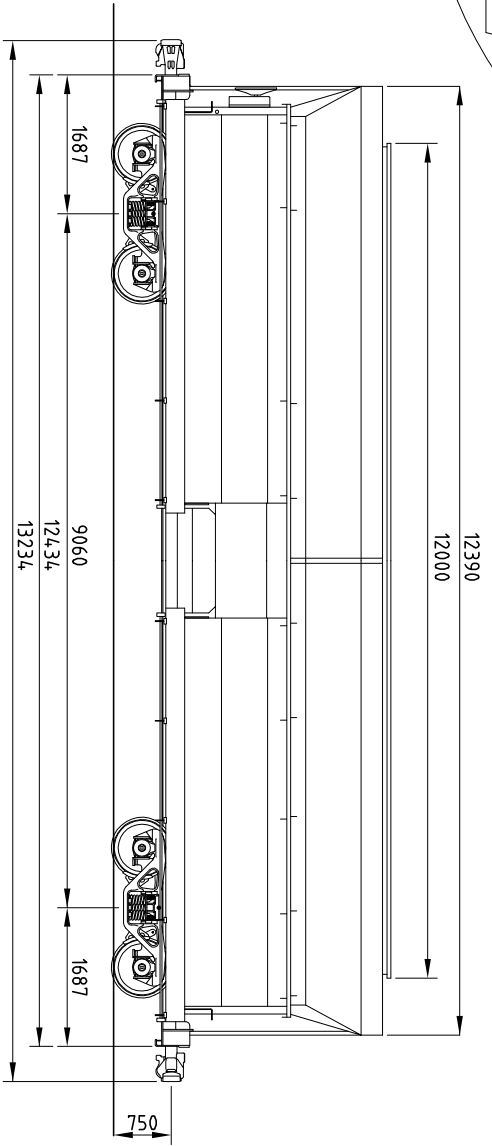


CARACTERÍSTICAS DE VAGÕES

GÔNDOLA

FBD
01



DADOS GERAIS

SÉRIE: _____ FBD
 NÚMERO: _____ VER TABELA AO LADO
 QUANT.: _____ 04
 TIPO: **GÔNDOLA BORDAS BASCULANTES/FUNDO L. CAMELO**
SANTIA MATILDE
 FABRICANTE: _____ 1977
 ANO DE FABRICANTE: _____ 1977
 DATA ENTR. SERV.: _____
 PESO BRUTO MÁX.: _____ 80 000 kg
 TARA: _____ 21 200 kg
 LOTACÃO LIMITE: _____ 58 800 kg
 LOTACÃO NOMINAL: _____ 58 800 kg
 CAPACIDADE VOLUMÉTRICA: _____ 68 m³

DADOS TÉCNICOS

CAIXA: _____ AÇO COR-TEN
 ESTRADO: _____ AÇO COR-TEN
 ENGATE: _____ TIPO: "ALLIANCE FULL-SIZE 6.1/4" x 8"
 OPERAÇÃO: _____ ROTATIVA
 AP. CH. TR.: _____ TIPO: _____ CARDWELL NY-11-F
 BRAÇADERA: _____ VERT. P./CHAVETA 1 1/4" x 6"
 VÁLVULA: _____ AB
 Ø CL. x CURSO: _____ 10" x 12"
 MANUAL: _____ "NON-SPIN"
 AJUST. AUT. FOLGA: _____ DRV-2AU-19DJ
 DISP. VAZIO CARREG. _____ NAO TEM
 SAPATA: _____ COMPOSIÇÃO NÃO METÁLICA
 TRUQUE: _____ TIPO: _____ RIDE CONTROL
 BASE RÍGIDA: _____ 1574,8(5"-2")
 EIXO: _____ MANGA: _____ 5 1/2" X 10"
 DIST. C/AC: _____ 1524mm
 RODAS: _____ D 29
 MANCAIS: _____
 FRICÇÃO: _____
 CARTUCHO C/ ADAPT. LARGO _____
 ADAPT. ESTREITO _____
 CAIXA DE ROLAMENTO:

OBSERVAÇÕES

DESENHO FEPASA : 715787-8
 DIAGRAMA :
 312417-7W 312440-1W 312445-2W 312449-5W

DES. Nº	FBD 01	DESENHISTA	GODINHO	VISTO	
ESCALA	1:100	DATA	12 OUT 07	REVISÕES	