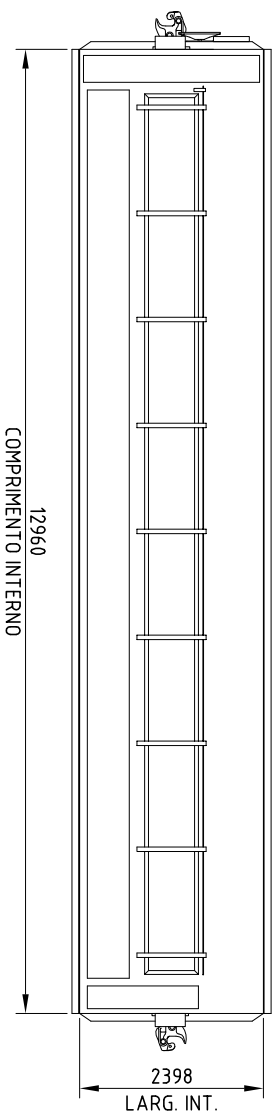
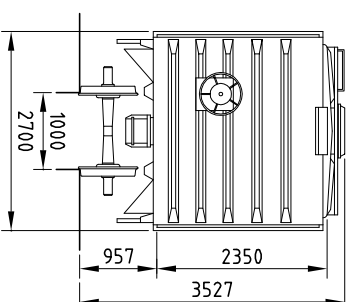
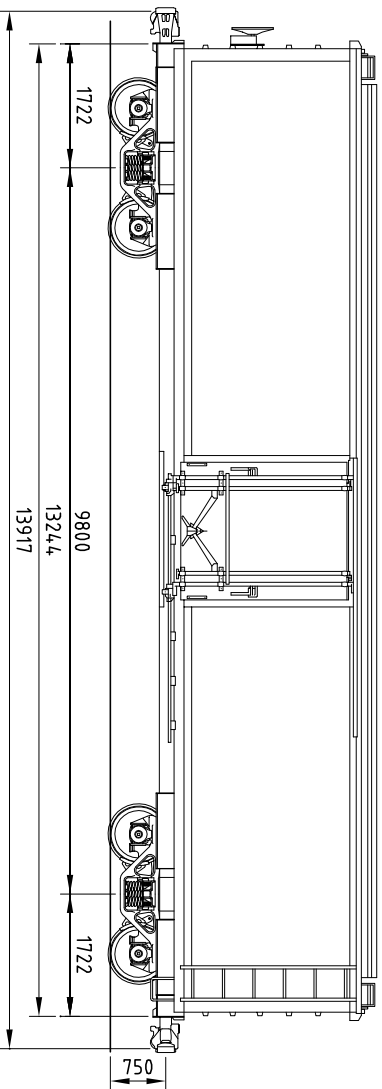


VLLZ

CARACTERÍSTICAS DE VAGÕES

FECHADO

FED
01



DADOS GERAIS

SÉRIE: _____ FED
 NÚMERO: _____ VER TABELA AO LADO
 QUANT.: _____ 4,4
 TIPO: _____ FECHADO C/ ESCOTILHAS E TREMONHAS
 "VASO MISKIN CRNI" (lugoslávai) C.C.C.
 FABRICANTE: _____ 1973
 ANO DE FABRICANTE: _____ 1973
 DATA ENTR. SERV.: _____
 PESO BRUTO MÁX.: _____ 80 000 kg
 TARA: _____ 19 300 kg
 LOTACÃO LIMITE: _____ 60 700 kg
 LOTACÃO NOMINAL: _____ 60 700 kg
 CAPACIDADE VOLUMÉTRICA: _____ 71,2 m³

DADOS TÉCNICOS

CAIXA: _____ METÁLICA
 ESTRADO: _____ METÁLICA
 ENGATE: _____ ALLIANCE FULL SIZE 5"x7"x21 1/2"
 OPERAÇÃO: _____ ROTATIVA
 AP. CH. TR.: _____ CARDWELL NY-11F
 TIPO: _____ VERT. P/ CHAVETA 1.1/8"x5"
 BRAÇADERA: _____
 VÁLVULA: _____ ABS
 Ø CL. x CURSO: _____ 10" x 12"
 MANUAL: _____ NON-SPIN
 AJUST. AUT. FOLGA: _____ POSSUI
 DISP. VAZIO CARREG.: _____
 SAPATA: _____ COMPOSIÇÃO NÃO METÁLICA

TRUQUE: _____ RIDE CONTROL
 TIPO: _____
 BASE RÍGIDA: _____ 1514,8 mm
 EIXO: _____ MANGA 5.1/2" x 10"
 DIST. CAC: _____ 1524 mm
 RODAS: _____ D 29

MANCAIS: _____
 FRICÇÃO: _____
 CARTUCHO C/ ADAPT. LARGO: _____
 ADAPT. ESTREITO: _____
 CAIXA DE ROLAMENTO: _____

DIAGRAMA :

DIMENSÕES DA PORTA: 1800 LARG. x 2146 ALT.

OBSERVAÇÕES

DES. Nº: _____
 ESCALA: 1:100
FED 01
 DATA: _____
 DESenhista: GODINHO
 0XX-41-9148-0395
 DATA: 12 OUT 07

REVISÕES