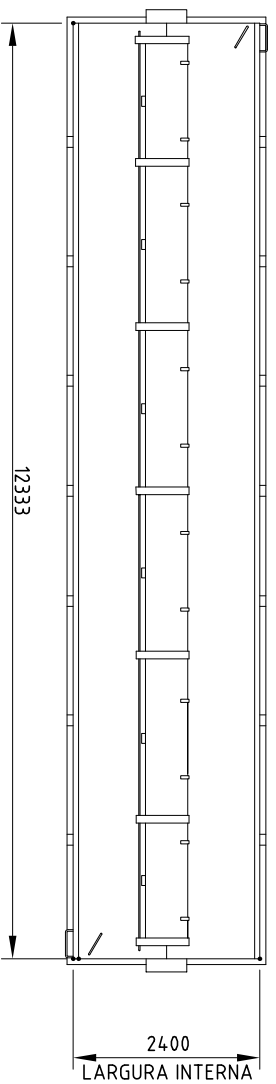
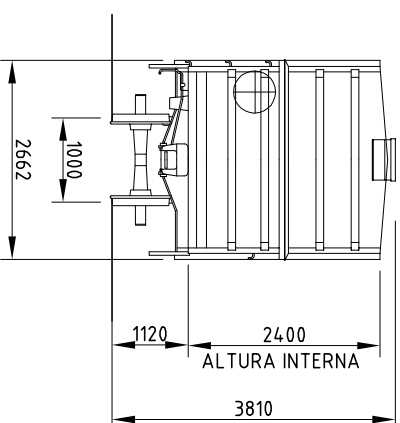
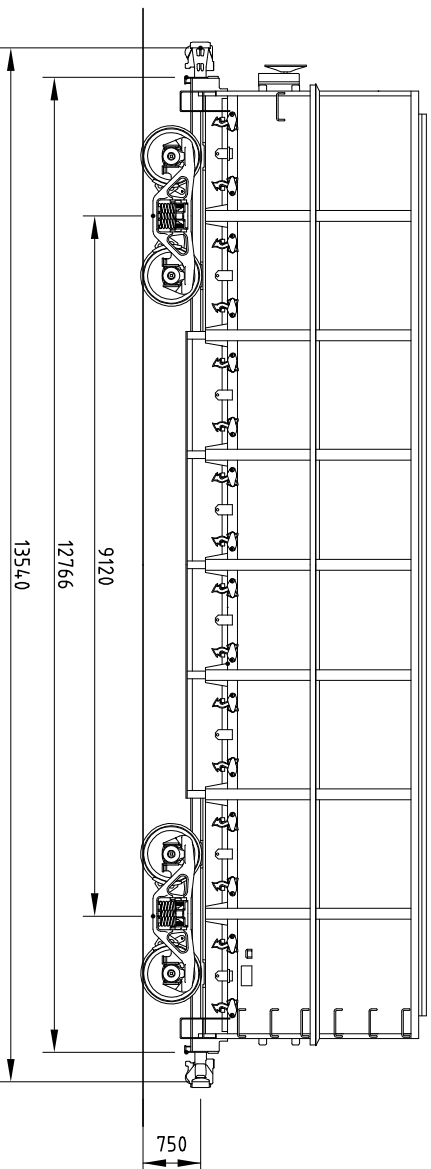


VELL

CARACTERÍSTICAS DE VAGÕES

FECHADO

FFD



DADOS GERAIS

SÉRIE _____ FFD
 NÚMERO _____ VER NO VERSO
 QUANT. _____ 572
 TIPO _____ FECHADO, ESCOTILHA E FUNDO MÓVEL
 FABRICANTE _____ ARAD (ROMENIA) MONTADOS P/ C.C.C.
 ANO DE FABRICANTE _____ 1977
 DATA ENTR. SERV. _____ 1999
 PESO BRUTO MÁX. _____ 80000 KG
 TARA _____ 20200 KG
 LOTACÃO LIMITE _____ 59800 KG
 LOTACÃO NOMINAL _____ 59800 KG
 CAPACIDADE VOLUMÉTRICA _____ 71m³

DADOS TÉCNICOS

CAIXA _____ METÁLICA
 ESTRADO _____ METÁLICO
 ENGATE _____ TIPO "E"
 OPERAÇÃO _____ ROTATIVA
 AP. CH. TR. _____ TIPO _____ MINER A-22-XI
 BRAÇADERA _____ VERT. P/CHAVETA 1" X6"
 VÁLVULA _____ ABS
 # CL. x CURSO _____ 8" X8"
 MANUAL _____ VOLANTE VERTICAL (NON-SPIN)
 AJUST. AUT. FOLGA _____ SAB DRV 2AU-19"
 DISP. VAZIO CARREG. _____ SABLCS3-R
 SAPATA _____ COMPOSIÇÃO NÃO METÁLICA

TRUQUE _____ TIPO _____ BARBER S-2A
 BASE RÍGIDA _____ 5"-7" (157,4,8)
 EIXO _____ MANGA _____ 5 1/2" X 10"
 DIST. CAC _____ 5"-0" (152,4)
 RODAS _____ CD-29 (Ø 29 1/4")
 MANCAIS: _____

FRICÇÃO _____
 CARTUCHO C/ ADAPT. LARGO _____
 ADAPT. ESTREITO _____
 CAIXA DE ROLAMENTO

DIAGRAMA : 70999-9

OBSERVAÇÕES

VAGÕES TRANSFORMADOS DO GFD
 ÂNGULO DE ABERTURA DAS PORTAS DO SOALHO EM RELAÇÃO
 A HORIZONTAL : 45° AS 8 CENTRAIS ; 24° AS DEMAIS

DES. Nº	4.020.105	DESENHISTA	GODINHO	VISTO
ESCALA	1:100	DATA	(4.1) 91.8-0395	REVISÕES
			25 SET 07	