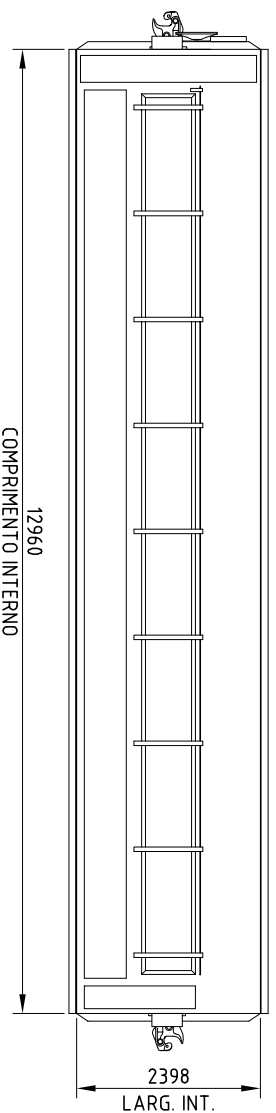
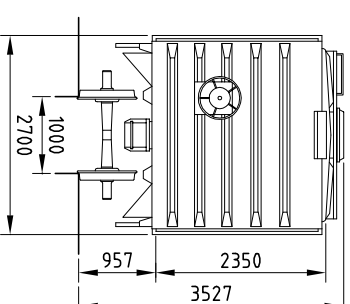
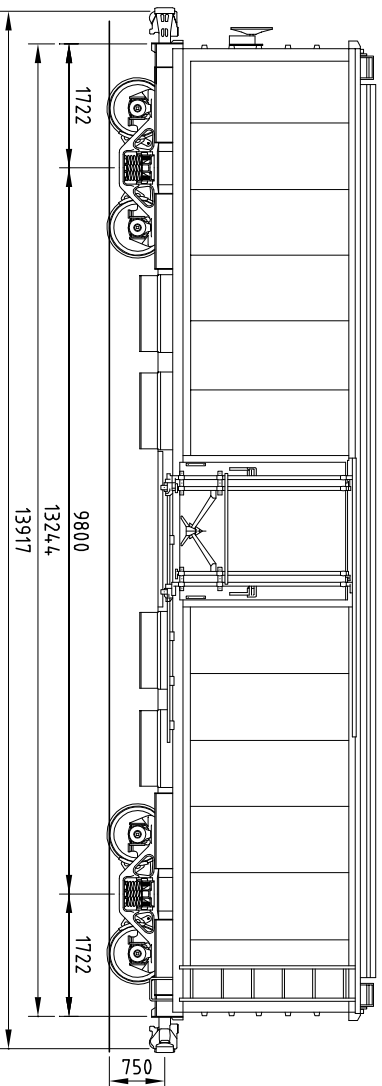


# VLLZ

## CARACTERÍSTICAS DE VAGÕES

### FECHADO

FHD  
01



12 TREMONHAS  
16 TREMONHAS  
DIMENSÕES DA PORTA: 1800 LARG. x 2146 ALT.

### DADOS GERAIS

SÉRIE: \_\_\_\_\_ FHD  
NÚMERO: \_\_\_\_\_ VER TABELA AO LADO  
QUANT.: \_\_\_\_\_ 36  
TIPO: \_\_\_\_\_ FECHADO C/ ESCOTILHAS E TREMONHAS  
FABRICANTE: \_\_\_\_\_ "VASO MISKIN CRNI" (Iugoslávia) C.C.C.  
ANO DE FABRICANTE: \_\_\_\_\_ 1970  
DATA ENTR. SERV.: \_\_\_\_\_ 1970  
PESO BRUTO MÁX.: \_\_\_\_\_ 80 000 kg  
TARA: \_\_\_\_\_ 21 000 kg  
LOTAÇÃO LIMITE: \_\_\_\_\_ 59 000 kg  
LOTAÇÃO NOMINAL: \_\_\_\_\_ 59 000 kg  
CAPACIDADE VOLUMÉTRICA: \_\_\_\_\_ 73 m<sup>3</sup>

### DADOS TÉCNICOS

CAIXA: \_\_\_\_\_ METÁLICA  
ESTRADO: \_\_\_\_\_ METÁLICA  
ENGATE: \_\_\_\_\_ ALLIANCE FULL SIZE 5"x7"x21 1/2"  
TIPO OPERAÇÃO: \_\_\_\_\_ ROTATIVA  
AP. CH. TR.: \_\_\_\_\_ CARDWELL NY-11F  
TIPO: \_\_\_\_\_ VERT. P/ CHAVETA 11/8"x5"  
BRACADERA: \_\_\_\_\_ ABS  
VÁLVULA: \_\_\_\_\_ 10"x12"  
Ø CL. x CURSO: \_\_\_\_\_  
MANUAL: \_\_\_\_\_ NON-SPIN  
AJUST. AUT. FOLGA: \_\_\_\_\_ POSSUI  
DISP. VAZIO CARREG. \_\_\_\_\_  
SAPATA: \_\_\_\_\_ COMPOSIÇÃO NÃO METÁLICA

TRUQUE: \_\_\_\_\_ RIDE CONTROL  
TIPO: \_\_\_\_\_ BASE RÍGIDA 1574,8 mm  
EIXO: \_\_\_\_\_ MANGA 5 1/2" x 10"  
DIST. CAC: \_\_\_\_\_ 1524 mm  
RODAS: \_\_\_\_\_ D 29

MANCAIS: \_\_\_\_\_  
FRICÇÃO: \_\_\_\_\_  
CARTUCHO C/ ADAPT. LARGO \_\_\_\_\_  
ADAPT. ESTREITO \_\_\_\_\_  
CAIXA DE ROLAMENTO: \_\_\_\_\_

### OBSERVAÇÕES

DIAGRAMA : 70504-7  
DIAGRAMA : 72514-5  
DIAGRAMA : 72500-5  
DIAGRAMA : 72503-7  
DIAGRAMA : 72504-1  
DIAGRAMA : 72515-3

DES. Nº	4.025.087	DESENHISTA	GODINHO
ESCALA	FHD 01	DATA	0XX-4-1-9148-0395
	1:100	DATA	25 SET 07
REVISÕES			