

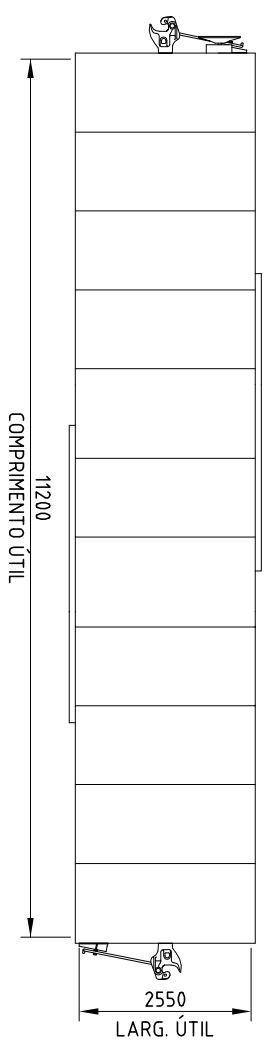
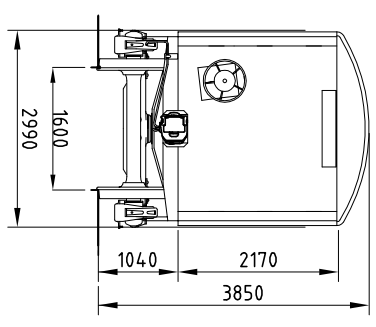
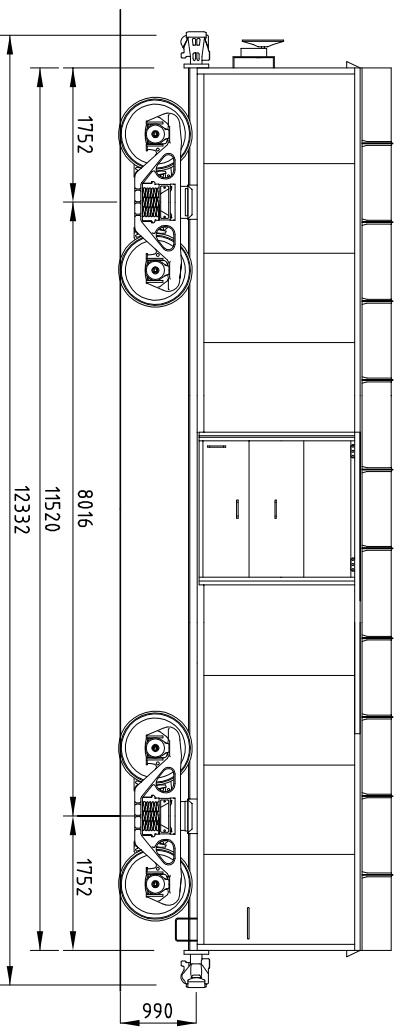
# VLL

## CARACTERÍSTICAS DE VAGÕES

FECHADO

FHR  
01

AMÉRICA LATINA LOGÍSTICA



### DADOS GERAIS

SÉRIE: \_\_\_\_\_ FHR  
 NÚMERO: \_\_\_\_\_ VER OBS. AO LADO  
 QUANT.: \_\_\_\_\_ 67  
 TIPO: \_\_\_\_\_ VAGÃO CONVENCIONAL S./ REVESTIMENTO  
 FABRICANTE: \_\_\_\_\_ AMERICAN CAR FOUNDRY  
 ANO DE FABRICANTE: \_\_\_\_\_ 1929  
 DATA ENTR. SERV.: \_\_\_\_\_ 1929  
 PESO BRUTO MÁX.: \_\_\_\_\_ 80 000 kg  
 TARA: \_\_\_\_\_ 19 400 kg  
 LOTACÃO LIMITE: \_\_\_\_\_ 60 600 kg  
 LOTACÃO NOMINAL: \_\_\_\_\_ 60 600 kg  
 CAPACIDADE VOLUMÉTRICA: \_\_\_\_\_ 70,1 m<sup>3</sup>

### DADOS TÉCNICOS

CAIXA: \_\_\_\_\_ AÇO CARBONO  
 ESTRADO: \_\_\_\_\_ AÇO CARBONO  
 ENGATE: \_\_\_\_\_ ALLIANCE FULL SIZE 5" x 7"  
 TIPO: \_\_\_\_\_ ROTATIVA INFERIOR  
 OPERAÇÃO: \_\_\_\_\_ CARDWELL NY-11-F  
 AP. CH. TR.: \_\_\_\_\_ TIPO: \_\_\_\_\_ VERTICAL  
 BRAÇADEIRA: \_\_\_\_\_  
 VÁLVULA: \_\_\_\_\_ AB  
 Ø CL. x CURSO: \_\_\_\_\_ 10" x 12"  
 MANUAL: \_\_\_\_\_ NON SPIN  
 AJUST. AUT. FOLGA: \_\_\_\_\_ D-111-D  
 DISP. VAZIO CARREG.: \_\_\_\_\_  
 SAPATA: \_\_\_\_\_ FENOLICA

TRUQUE: \_\_\_\_\_ TIPO: \_\_\_\_\_ RIDE CONTROL  
 BASE RÍGIDA: \_\_\_\_\_ 1524 mm  
 MANGA: \_\_\_\_\_ 5,1/2" x 10"  
 DIST. CAC: \_\_\_\_\_ 1524 mm  
 RODAS: \_\_\_\_\_ R33

MANCAIS: \_\_\_\_\_  
 FRICÇÃO: \_\_\_\_\_  
 CARTUCHO C/ ADAPT. LARGO: \_\_\_\_\_  
 ADAPT. ESTREITO: \_\_\_\_\_  
 CAIXA DE ROLAMENTO: \_\_\_\_\_

### OBSERVAÇÕES

VAGÃO TRANSFERIDO DA FERROBAN  
 DIAGRAMA :  
**EX. VAGÕES FRR**

DES. Nº	FHR 01	DESENHISTA	GODINHO	VISTO
ESCALA	1:100	DATA	04 NOV 07	REVISÕES