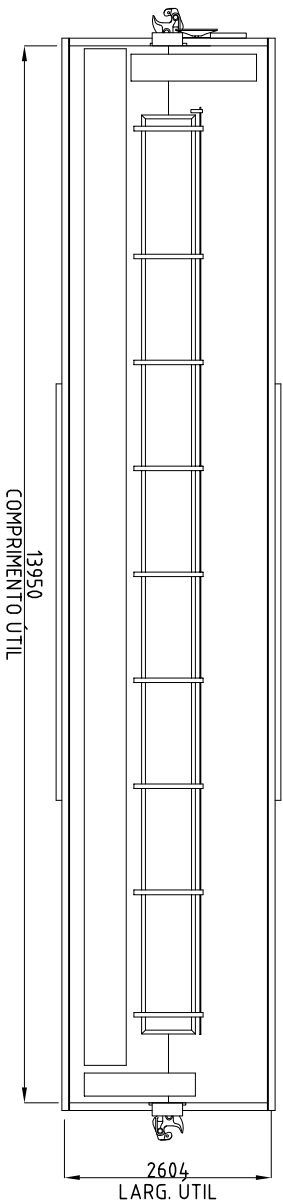
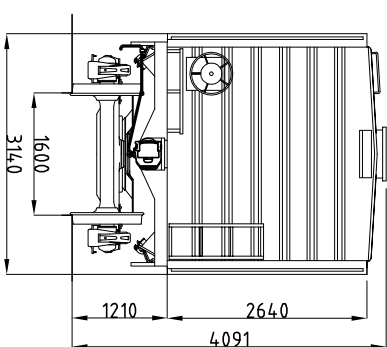
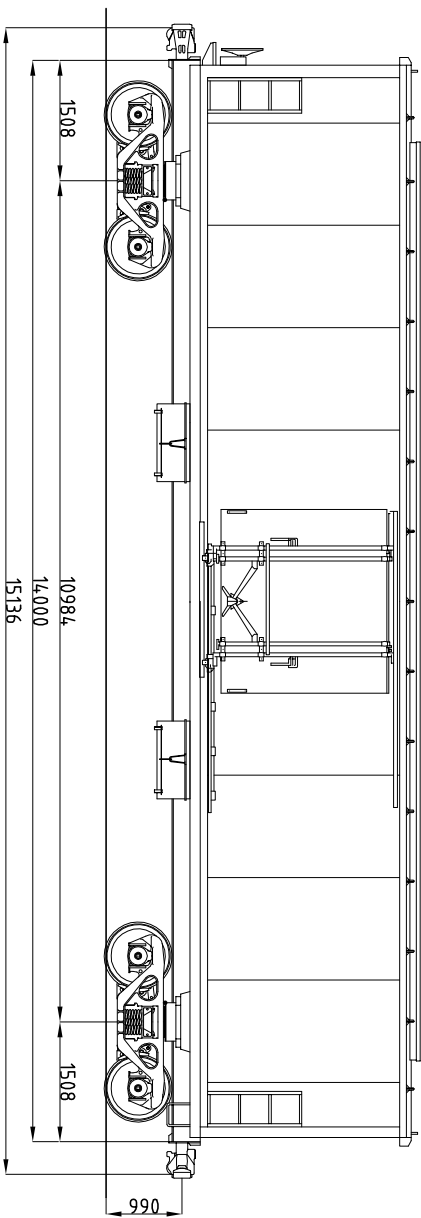


MVZZ

CARACTERÍSTICAS DE VAGÕES

FECHADO

FHS
01



DADOS GERAIS

SÉRIE: _____ FHS
 NÚMERO: _____ VER TABELA AO LADO
 QUANT.: _____ 13
 TIPO: _____ FECHADO CONVENCIONAL CX. METALC./ REVEST.
 "UZINA DE VAGÃO ARAD" - ROMENIA
 FABRICANTE: _____ 1978
 ANO DE FABRICAÇÃO: _____ 1979
 DATA ENTR. SERV.: _____
 PESO BRUTO MÁX.: _____ 100 000 kg
 TARA: _____ 27 200 kg
 LOTAÇÃO LIMITE: _____ 72 800 kg
 LOTAÇÃO NOMINAL: _____ 72 800 kg
 CAPACIDADE VOLUMÉTRICA: _____ 103 m³

DADOS TÉCNICOS

CAIXA: _____ METÁLICA
 ESTRADO: _____ METÁLICA
 ENGATE: _____ ALLIANCE "E" 6,1/4" x 8"
 OPERAÇÃO: _____ ROTATIVA
 AP. CH. TR.: _____ TIPO: _____ MINER A-22-XL
 BRAÇADERA: VERT. P./ CHAVETA 1,1/2" x 6"
 VÁLVULA: _____ AB
 Ø CL. x CURSO: _____ 10" x 12"
 MANUAL: _____ NON-SPIN
 AJUST. AUT. FOLGA: _____ SAB DRV-2AU-19
 DISP. VAZIO CARREG.: _____
 SAPATA: _____ COMPOSIÇÃO NÃO METÁLICA

TRUQUE: _____ TIPO: _____ RIDE CONTROL
 BASE RÍGIDO: _____ 1727 mm

EIXO: _____ MANGA: _____ 6" x 11"
 DIST. CAC: _____ 2172,7mm (84,1/2")

RODAS: _____ R33

MANCAIS: _____

FRICÇÃO: _____

CARTUCHO C/ ADAPT. LARGO: _____

ADAPT. ESTREITO: _____

CAIXA DE ROLAMENTO:

DIAGRAMA :

OBSERVAÇÕES

DES. Nº: _____ FHS 01
 ESCALA: 1:100
 DATA: 24 DEZ 07
 DESENHISTA: GODINHO
 VISTO: _____
 REVISORES: _____