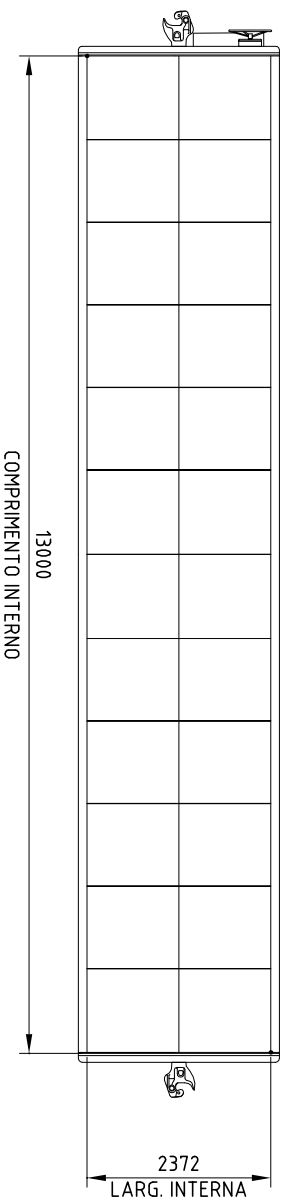
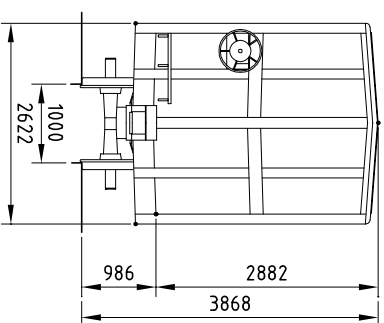
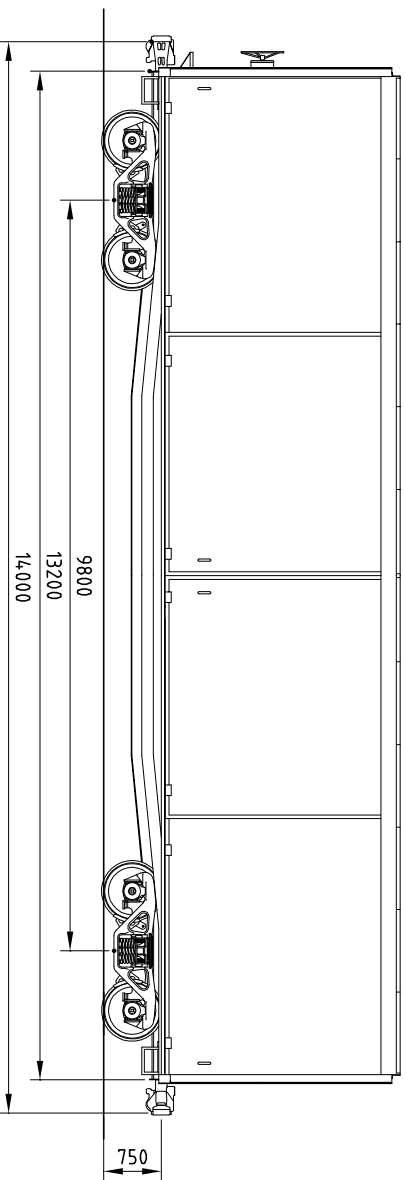


CARACTERÍSTICAS DE VAGÕES

FECHADO

FLD
01

VOTORAN



DADOS GERAIS

SÉRIE _____ FLD
 NÚMERO _____ VER NO VERSO
 QUANT. _____ 100
 TIPO _____ FECHADO C/ PORTAS DE CORRER
 FABRICANTE _____ C.C.C. - CIA COMERCIO E CONSTRUÇÕES
 ANO DE FABRICANTE _____ 2000
 DATA ENTR. SERV. _____ 2000
 PESO BRUTO MÁX. _____ 82 300 KG
 TARA _____ 22 300 KG
 LOTACÃO LIMITE _____ 60 000 KG
 LOTACÃO NOMINAL _____ 60 000 KG
 CAPACIDADE VOLUMÉTRICA _____ 73 M³

DADOS TÉCNICOS

CAIXA _____ METÁLICA
 ESTRADO _____ METÁLICO
 ENGATE _____ "ALLIANCE FULL-SIZE" 6" x 8"
 TIPO OPERAÇÃO _____ ROTATIVA
 AP. CH. TR. _____ MINER A-22-XI
 BRAÇADERA _____ VERT. P./CHAVETA 14" x 6"
 VÁLVULA _____ ABSD / ABS
 Ø CL. x CURSO _____ 8" x 8"
 MANUAL _____ "NON-SPIN"
 AJUST. AUT. FOLGA _____ "SAB" DRV-2AU-19-DJ
 DISP. VAZIO CARREG. _____ NÃO TEM
 SAPATA _____ COMPOSIÇÃO NÃO METÁLICA

TRUQUE _____ BARBER (NISSHA)
 TIPO _____ BASE RÍGIDA 1574,815-Z¹)
 EIXO _____ MANGA 5,1/2" X 10"
 DIST. C/AC _____ 1498,6 (159")
 RODAS _____ D 29

MANCAIS: _____
 FRICÇÃO _____
 CARTUCHO C/ ADAPT. LARGO _____
 ADAPT. ESTREITO _____
 CAIXA DE ROLAMENTO

OBSERVAÇÕES

DIAGRAMA : 00503-7
 VAGÕES 014000/068 TARA-22300kg
 VAGÕES 014069/099 TARA-23200kg

DES. Nº	4.020.694	DESENHISTA	GODINHO	VISTO
FLD	01	DATA	(41) 9148-0395	REVISÕES
ESCALA	1:100	DATA	06 OUT 07	