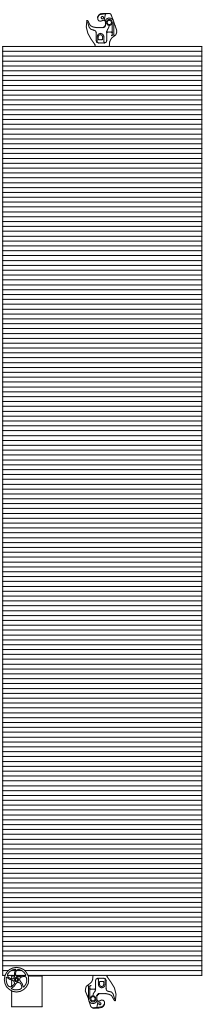
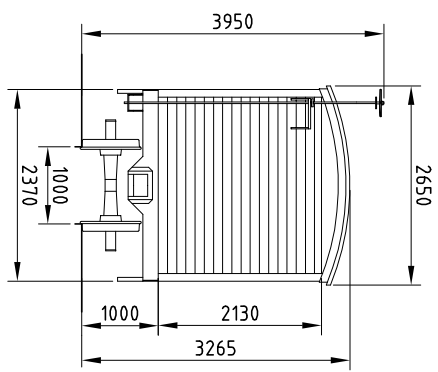
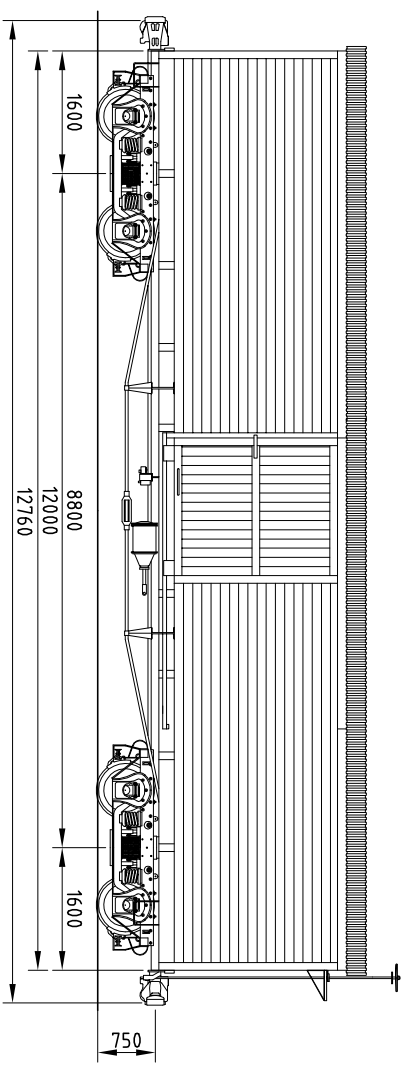


# MVLL

## CARACTERÍSTICAS DE VAGÕES

## FECHADO

FNB 01



### DADOS GERAIS

SÉRIE \_\_\_\_\_ FNB  
 NÚMERO \_\_\_\_\_ VER NO VERSO  
 QUANT. \_\_\_\_\_ 12  
 TIPO \_\_\_\_\_ VAGÃO FECHADO  
 FABRICANTE \_\_\_\_\_ SOC. MET. ENCHIMEN - BELGICA  
 ANO DE FABRICANTE \_\_\_\_\_ 1926  
 DATA ENTR. SERV. \_\_\_\_\_ 4.3.500 kg  
 PESO BRUTO MÁX. \_\_\_\_\_ 13.500 kg  
 TARA \_\_\_\_\_ 30.000 kg  
 LOTAÇÃO LIMITE \_\_\_\_\_ 30.000 kg  
 LOTAÇÃO NOMINAL \_\_\_\_\_ 30.000 kg  
 CAPACIDADE VOLUMÉTRICA \_\_\_\_\_

### DADOS TÉCNICOS

CAIXA \_\_\_\_\_ MADEIRA  
 ESTRADO \_\_\_\_\_ AÇO  
 ENGATE \_\_\_\_\_ ROTATIVA INFERIOR  
 AP. CH. TR. \_\_\_\_\_ MAIOR JÚNIOR  
 TIPO \_\_\_\_\_ VERGAL  
 BRAÇADERA \_\_\_\_\_ ABS  
 VALVULA \_\_\_\_\_ 10" x 12"  
 # CL. x CURSO \_\_\_\_\_ VERTICAL ACIMA DO TETO  
 MANUAL \_\_\_\_\_ POSSUI  
 AJUST. AUT. FOLGA \_\_\_\_\_  
 DISP. VAZIO CARRÉG. \_\_\_\_\_ COMPOSIÇÃO NÃO METÁLICA  
 SAPATA \_\_\_\_\_

TRUQUE \_\_\_\_\_ TIPO \_\_\_\_\_ DIAMOND  
 BASE RÍGIDO \_\_\_\_\_ 1500 mm  
 EIXO \_\_\_\_\_ MANGA \_\_\_\_\_ 4, 1/4" x 8"  
 DIST. C.A.C. \_\_\_\_\_ 14.73,8  
 RODAS \_\_\_\_\_ B 29

MANCAIS: \_\_\_\_\_  
 FRIÇÃO \_\_\_\_\_  
 CARTUCHO C/ ADAPT. LARGO \_\_\_\_\_  
 ADAPT. ESTREITO \_\_\_\_\_  
 CAIXA DE ROLAMENTO \_\_\_\_\_

### OBSERVAÇÕES

DIAGRAMA 26502-1  
 DIAGRAMA 26501-2  
 DIAGRAMA 26508-7  
 DIAGRAMA 26516-1  
 DIAGRAMA 26517-9

DSE Nº \_\_\_\_\_  
 4.020.984 FNB 01  
 ESCALA 1:100

DESENHISTA *GODINHO*  
 0xx-41-9148-0395  
 DATA 15 JUL 07

VISTO \_\_\_\_\_  
 REVISÕES \_\_\_\_\_