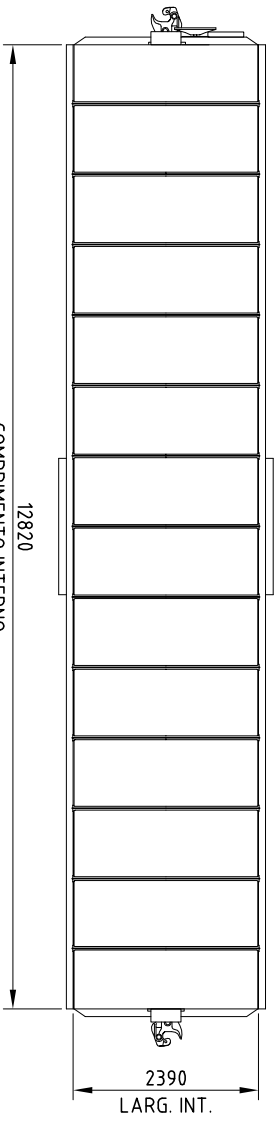
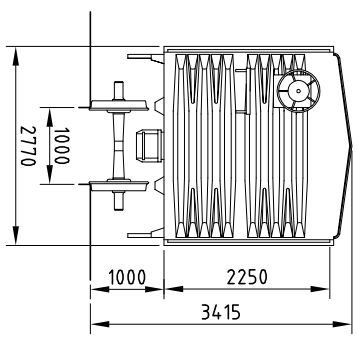
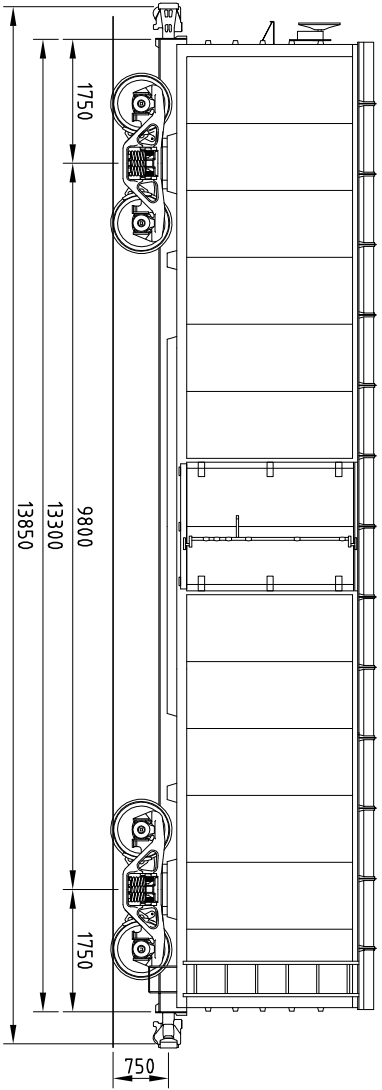


# VELL

## CARACTERÍSTICAS DE VAGÕES

## FECHADO

FRC  
01



COMPRIMENTO INTERNO  
DIMENSÕES DA PORTA: 1680 LARG. x 2000 AL.T.

### DADOS GERAIS

SERIE \_\_\_\_\_ FRC  
NÚMERO \_\_\_\_\_ VER QUADRO AO LADO  
QUANT. \_\_\_\_\_ 03  
TIPO \_\_\_\_\_ FECHADO CONVENCIONAL, CX. MET. C/ REVEST. FNV  
FABRICANTE \_\_\_\_\_ FNV  
ANO DE FABRICANTE \_\_\_\_\_ 1964  
DATA ENTR. SERV. \_\_\_\_\_ 1964  
PESO BRUTO MÁX. \_\_\_\_\_ 57 800 kg  
TARA \_\_\_\_\_ 15 800 kg  
LOTAÇÃO LIMITE \_\_\_\_\_ 42 000 kg  
LOTAÇÃO NOMINAL \_\_\_\_\_ 42 000 kg  
CAPACIDADE VOLUMÉTRICA \_\_\_\_\_ 69 m<sup>3</sup>

### DADOS TÉCNICOS

CAIXA \_\_\_\_\_ METÁLICA  
ESTRADO \_\_\_\_\_ METÁLICO  
ENGATE \_\_\_\_\_ ALLIANCE Nº2 - 5"X7"X21 1/2"  
TIPO OPERAÇÃO \_\_\_\_\_ ROTATIVA  
AP CH TR \_\_\_\_\_ CARDWELL NY -11F  
BRAÇADERA \_\_\_\_\_ VERT. P/ CHAVETA 11/8"X5"  
VÁLVULA \_\_\_\_\_ ABS  
Ø CL. x CURSO \_\_\_\_\_ 10"X12"  
MANUAL \_\_\_\_\_ NON-SPIN  
AJUST. AUT. FOLGA \_\_\_\_\_ POSSUI  
DISP. VAZIO CARREG. \_\_\_\_\_ COMPOSIÇÃO NÃO METÁLICA  
SAPATA \_\_\_\_\_

TRUQUE \_\_\_\_\_ RIDE CONTROL  
TIPO BASE RÍGIDO \_\_\_\_\_ 1575 mm  
EIXO \_\_\_\_\_ MANGA \_\_\_\_\_ 5" x 9"  
DIST. CAC \_\_\_\_\_ 1498,6 mm  
RODAS \_\_\_\_\_ D 29

MANCAIS: \_\_\_\_\_  
FRICÇÃO \_\_\_\_\_  
CARTUCHO C/ ADAPT. LARGO \_\_\_\_\_  
ADAPT. ESTREITO \_\_\_\_\_  
CAIXA DE ROLAMENTO \_\_\_\_\_

### OBSERVAÇÕES

DIAGRAMA : 54503-1  
-POSSÍVEL EXISTÊNCIA DE VAGÕES COM TETO MODIFICADO (ZINCO)  
635527-7L 635613-3L 635671-1L

DES. Nº	4.021.099	DESENHISTA	GODINHO	VISTO
ESCALA	FRC 01	DATA	0XX-41-9148-0395	REVISÕES
	1:100		27 AGO 07	