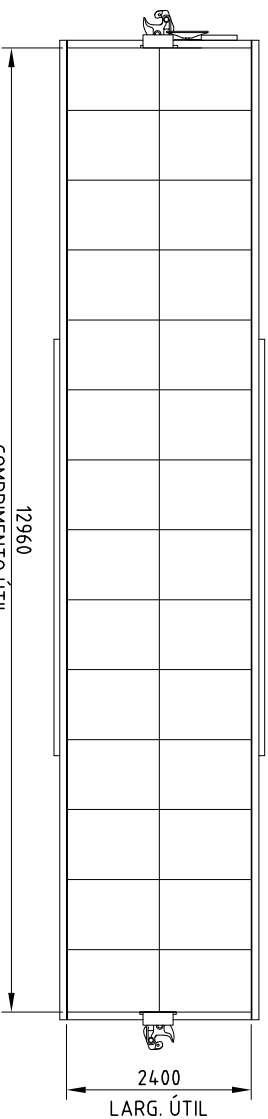
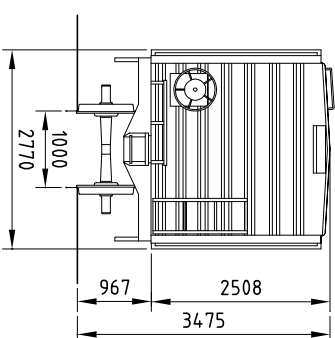
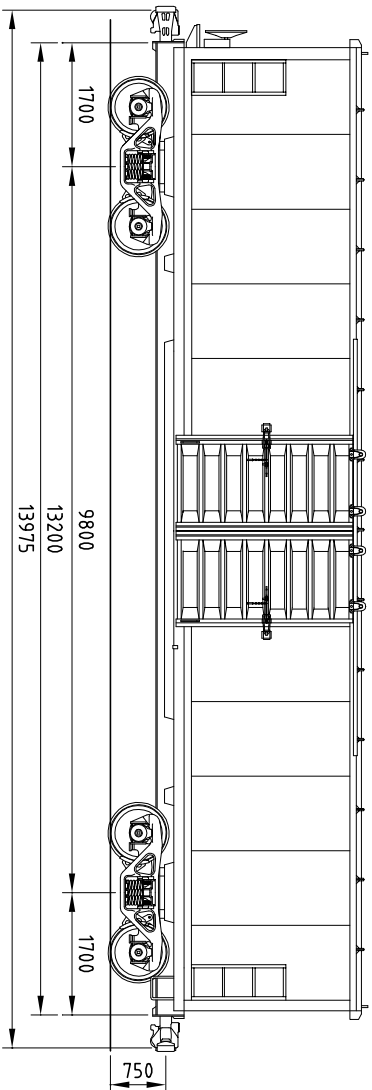


METZ

CARACTERÍSTICAS DE VAGÕES

FECHADO

FRD
01



DADOS GERAIS

SÉRIE _____ FRD
 NÚMERO _____ VER TABELA AO LADO
 QUANT. _____ 12
 TIPO _____ FECHADO CONVENCIONAL CX. METALC/ REVEST.
 FABRICANTE _____ "UZINA DE VAGONES ARAD" - ROMENIA
 ANO DE FABRICANTE _____ 1975
 DATA ENTR. SERV. _____ 1976
 PESO BRUTO MÁX. _____ 80 000 kg
 TARA _____ 20 300 kg
 LOTAÇÃO LIMITE _____ 59 700 kg
 LOTAÇÃO NOMINAL _____ 59 700 kg
 CAPACIDADE VOLUMÉTRICA _____ 73 m³

DADOS TÉCNICOS

CAIXA _____ METÁLICA
 ESTRADO _____ AÇO
 ENGATE _____ TIPO _____ ALLIANCE "E" 6,1/4" x 8"
 OPERAÇÃO _____ ROTATIVA
 AP. CH. TR. _____ TIPO _____ MINER A-22-XL
 BRAÇADERA _____ VERT. P/ CHAVETA 1,1/2" x 6"
 VÁLVULA _____ ABS
 # CIL. x CURSO _____ 8" x 8"
 FREIO _____ FREIO _____ MANUAL _____ NON-SPIN
 AJUST. AUT. FOLGA _____ SAB DRV-2AU-19
 DISP. VAZIO CARREG. _____ COMPOSIÇÃO NÃO METÁLICA
 SAPATA _____
 TRUQUE _____ TIPO _____ RIDE CONTROL
 BASE RÍGIDO _____ 1575 mm
 EIXO _____ MANGA _____ 5,1/2" x 10"
 DIST. CAC _____ 1524 mm
 RODAS _____ D 29
 MANCAIS: _____
 FRICÇÃO _____
 CARTUCHO C/ ADAPT. LARGO _____
 ADAPT. ESTREITO _____
 CAIXA DE ROLAMENTO _____

DIAGRAMA : 74.501-4

OBSERVAÇÕES

630249-1L 630259-9L 630273-4L 630299-8L 630312-9L
 630345-5L 630364-1L 630382-0L 630386-2L 630442-7L
 630461-3L 625904-9L

DES. Nº	4.025.106	DESENHISTA	GODINHO	VISTO	
ESCALA	FRD 01	DATA	0XX-4-1-9148-0395	REVISÕES	
	1:100		08 OUT 07		