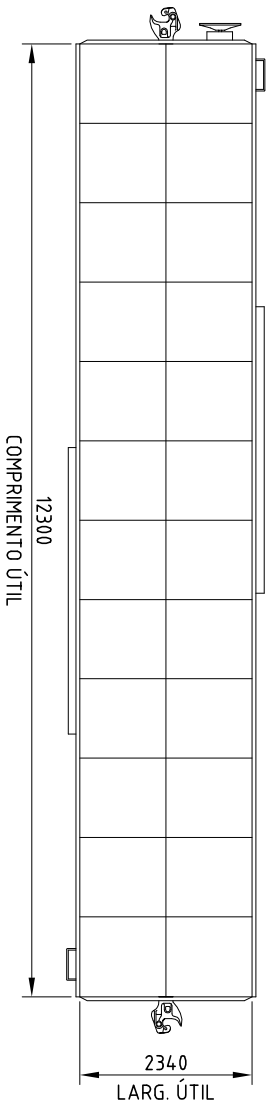
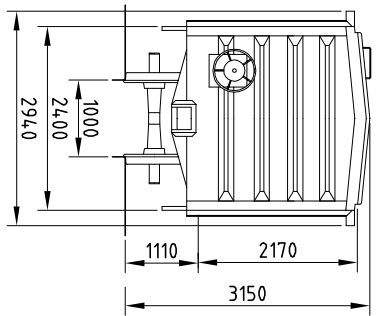
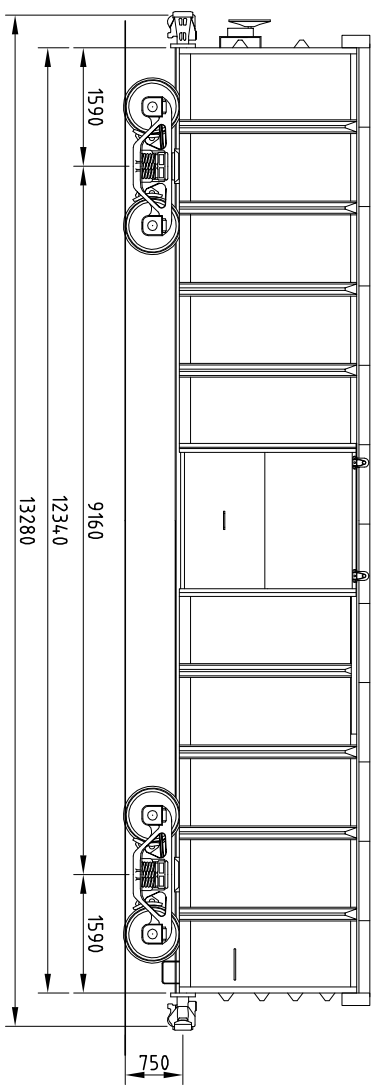


MVZ

CARACTERÍSTICAS DE VAGÕES

FECHADO

FSC 01



DADOS GERAIS

SÉRIE _____ FSC
 NÚMERO _____ VER TABELA NO VERSO
 QUANT. _____ 53
 TIPO _____ VAGÃO CONVENCIONAL S/ REVESTIMENTO
 FABRICANTE _____ ENV
 ANO DE FABRICANTE _____ 1954
 DATA ENTR. SERV. _____ 1954
 PESO BRUTO MÁX. _____ 64.000 KG
 TARA _____ 13.600 KG
 LOTAÇÃO LIMITE _____ 50.400 KG
 LOTAÇÃO NOMINAL _____ 50.400 KG
 CAPACIDADE VOLUMÉTRICA _____ 62,6 m³

DADOS TÉCNICOS

CAIXA _____ AÇO CARBONO
 ESTRADO _____ AÇO CARBONO
 ENGATE _____ TIPO ALLIANCE UNIT RADIAL 5 3/4" x 7"
 OPERAÇÃO _____ ROTATIVA INFERIOR
 AP. CH. TR. _____ TIPO PEARLESS
 BRAÇADEIRA _____ NÃO TEM
 VÁLVULA _____ AB
 # CL. x CURSO _____ 10" x 12"
 FREIO _____ MANUAL _____ NON SPIN
 AJUST. AUT. FOLGA _____ D-111-D ou D-112-D
 DISP. VAZIO CARRERAS _____ COMPOSIÇÃO NÃO METÁLICA
 SAPATA _____

TRUQUE _____ TIPO RIDE CONTROL
 BASE RÍGIDA _____ 1524 mm
 EIXO _____ MANGA _____ 5" x 9"
 DIST. Caç _____ 1498,6 (59")
 RODAS _____ D 29

MANCAIS: _____
 FRIÇÃO _____
 CARTUCHO C/ ADAPT. LARGO _____
 ADAPT. ESTREITO _____
 CAIXA DE ROLAMENTO _____

OBSERVAÇÕES

VAGÃO TRANSFERIDO DA FERROBAN
 DIAGRAMA : 02696-4

DES. Nº _____ 4,025012
 ESCALA _____ FSC 01
 1:100
 DATA _____ 04 SET 07
 DESENHISTA _____ GODINHO
 0XX-41-9148-0395
 VISTO _____
 REVISÕES _____