

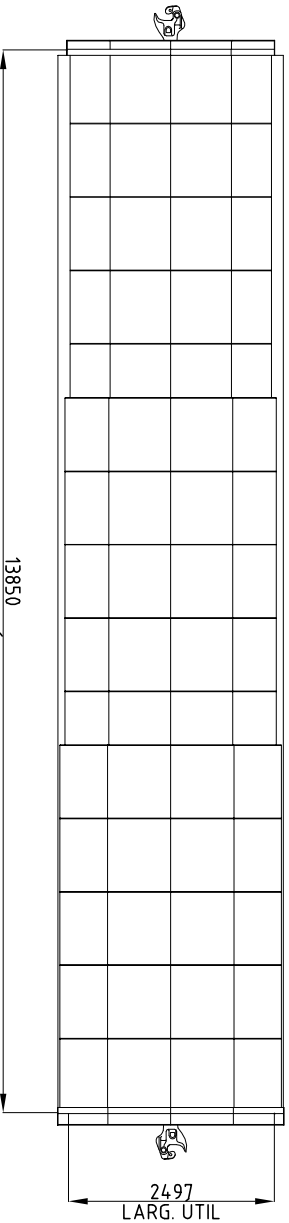
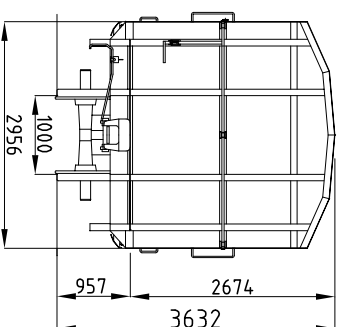
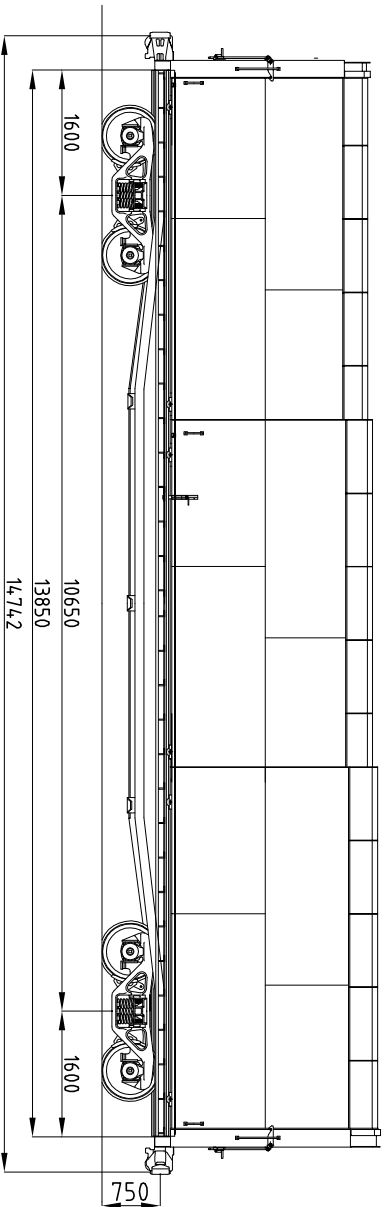
# VEGA

**VEGA DO SUL**  
Grupo Arcelor & Mittal

## CARACTERÍSTICAS DE VAGÕES

### TELESCOPICO

FTD  
01



#### DADOS GERAIS

SÉRIE \_\_\_\_\_ FTD  
NÚMERO \_\_\_\_\_ VER AO LADO  
QUANT. \_\_\_\_\_ 82  
TIPO \_\_\_\_\_ VAGÃO TELESCÓPICO  
FABRICANTE \_\_\_\_\_ C.C.C.  
ANO DE FABRICANTE \_\_\_\_\_ VER OBS.  
DATA ENTR. SERV. \_\_\_\_\_ VER OBS.  
PESO BRUTO MÁX. \_\_\_\_\_ 20 000KG  
TARA \_\_\_\_\_ 60 000KG  
LOTAÇÃO LIMITE \_\_\_\_\_ 60 000KG  
LOTAÇÃO NOMINAL \_\_\_\_\_ 60 000KG  
CAPACIDADE VOLUMÉTRICA \_\_\_\_\_

#### DADOS TÉCNICOS

CAIXA \_\_\_\_\_ METÁLICO  
ESTRADO \_\_\_\_\_ "E" ALLIANCE FULL-SIZE 6 1/4X8"  
ENGATE \_\_\_\_\_ ROTATIVA  
TIPO OPERAÇÃO \_\_\_\_\_ MINER A-22-XL CARDWELL NY-11F  
AP CH TR \_\_\_\_\_ BRACADEIRA VERT. P/CHAVEITA 1" x6"  
VÁL.VULA \_\_\_\_\_ ABS/ABS D  
# CL. x CURSO \_\_\_\_\_ 10" x12"  
MANUAL \_\_\_\_\_ VOLANTE LATERAL ESTRADO  
AJUST. AUT. FOLGA \_\_\_\_\_ DRV-2AU-19" DJ  
DISP. VAZIO CARRÉG. \_\_\_\_\_ COMPOSIÇÃO NÃO METÁLICA  
SAPATA \_\_\_\_\_  
FREIO \_\_\_\_\_  
TRUQUE \_\_\_\_\_ BARBER/PRD  
TIPO \_\_\_\_\_ 5 -2" (1574,8)  
BASE RÍGIDO \_\_\_\_\_ 5 1/2" X 10"  
EIXO \_\_\_\_\_ MANGA \_\_\_\_\_ 5 -0 (1524,1)  
DIST. Caç \_\_\_\_\_ 5 -0 (1524,1)  
RODAS \_\_\_\_\_ D 29  
MANCAIS: \_\_\_\_\_  
FRICÇÃO \_\_\_\_\_  
CARTUCHO C/ ADAPT. LARGO \_\_\_\_\_  
ADAPT. ESTREITO \_\_\_\_\_  
CAIXA DE ROLAMENTO \_\_\_\_\_

#### OBSERVAÇÕES

LINHA DE MONTAGEM C/ TETO INCLINADO  
DIAGRAMA:  
61934-1-2L 639054-5L 639062-5L 639128-1L 639136-2L  
639008-1L 639145-1L 639149-4L 639159-1L 639167-2L  
642638-7L 642652-2L 642656-5L

DES. Nº	DESIGNISTA	DATA	REVISÕES
FTD 01	GODINHO	4-1-9148-0395	
ESCALA		12 OUT 07	
1:100			