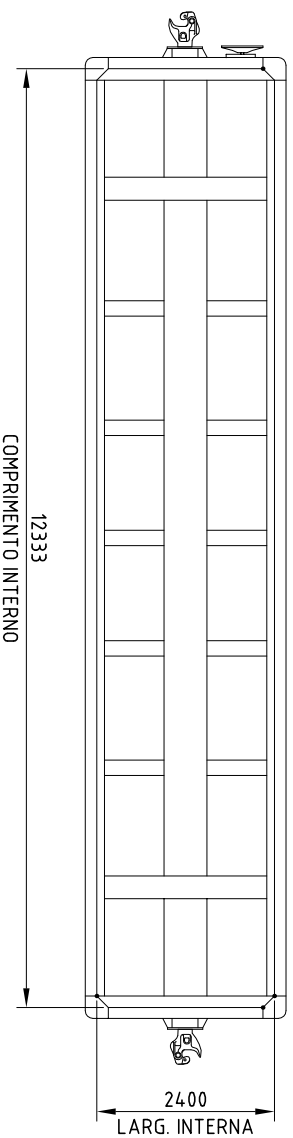
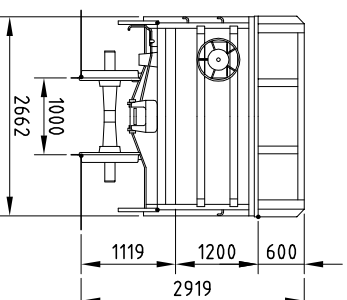
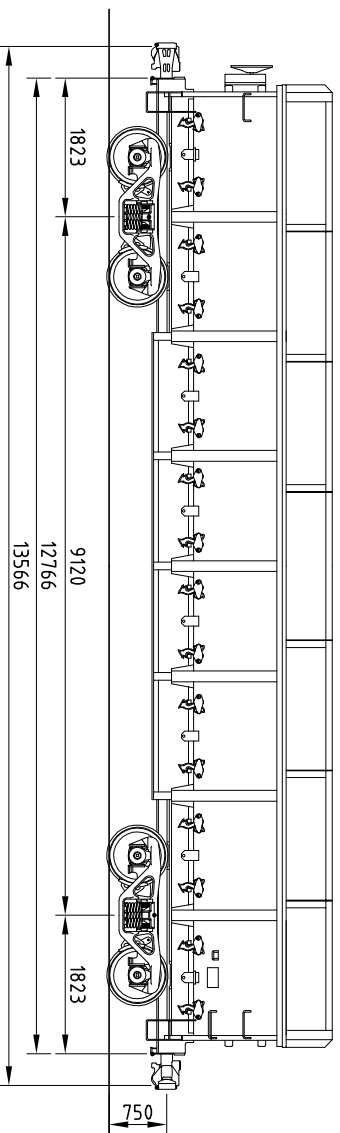


MULLER

CARACTERÍSTICAS DE VAGÕES

GÔNDOLA

GFD
01



DADOS GERAIS

SÉRIE _____ GFD
 NÚMERO _____ VER TABELA AO LADO
 QUANT. _____ 33
 TIPO _____ GÔNDOLA BORDAS FIXAS e FUNDO MÓVEL
 FABRICANTE _____ MAFERSA
 ANO DE FABRICANTE _____ 1978
 DATA ENTR. SERV. _____ 1978
 PESO BRUTO MÁX. _____ 80 000 kg
 TARA _____ 19 500 kg
 LOTAÇÃO LIMITE _____ 60 500 kg
 LOTAÇÃO NOMINAL _____ 60 500 kg
 CAPACIDADE VOLUMÉTRICA _____ 60 m³

DADOS TÉCNICOS

CAIXA _____ METÁLICA C/ BORDA SUPLEMENTAR
 ESTRADO _____ METÁLICO
 ENGATE _____ "ALLIANCE FULL-SIZE" 6" x 8" ROTATIVA
 AP. CH. TR. _____ VERT. P./CHAVEIA 14" x 6" MINER A-22-XL
 TIPO _____ BRAÇADEIRA _____ ABSD / ABS
 VÁL.VULVA _____ 10" x 12"
 Ø CL. x CURSO _____ "NON-SPIN"
 MANUAIS _____
 AJUST. AUT. FOLGA _____ "SAB" DRV-2AU-19-DJ
 DISP.VAZIO CARREG. _____ "SAB" LCS3-R
 SAPATA _____ COMPOSIÇÃO NAO METÁLICA

TRUQUE _____ RIDE CONTROL
 TIPO _____ BASE RÍGIDO 1 574, 815 -2"
 EIXO _____ MANGA _____ 5 1/2" X 10"
 DIST. CaC _____ 1524mm
 RODAS _____ D 29

MANCAIS: _____
 FRIÇÃO _____
 CARTUCHO C/ ADAPT. ESTREITO _____
 CAIXA DE ROLAMENTO

OBSERVAÇÕES

DIAGRAMA : 78509-1
 - ÂNGULO ABERTURA PORTAS DO SOALHO EM RELAÇÃO À HORIZONTAL: 45° AS 8 CENTRAIS 24° AS DEMAIS
 - BRAÇADEIRA : DES. FNV 22006

DSS Nº	4 025 108	DESENHISTA	GODINHO	VISTO	
ESCALA	GFD 01	DATA	1 04 11 9148-0395	REVISÕES	
	1:100		09 OUT 07		