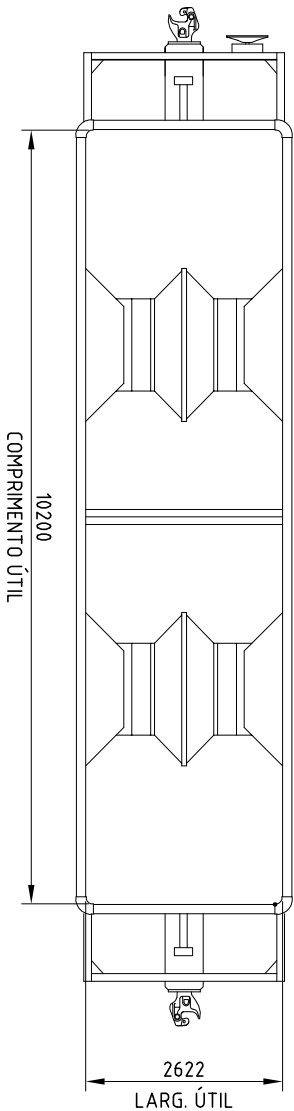
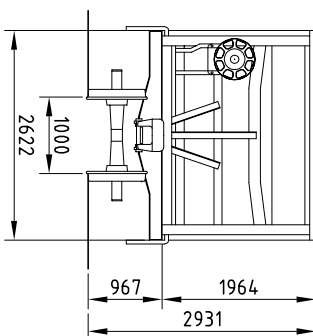
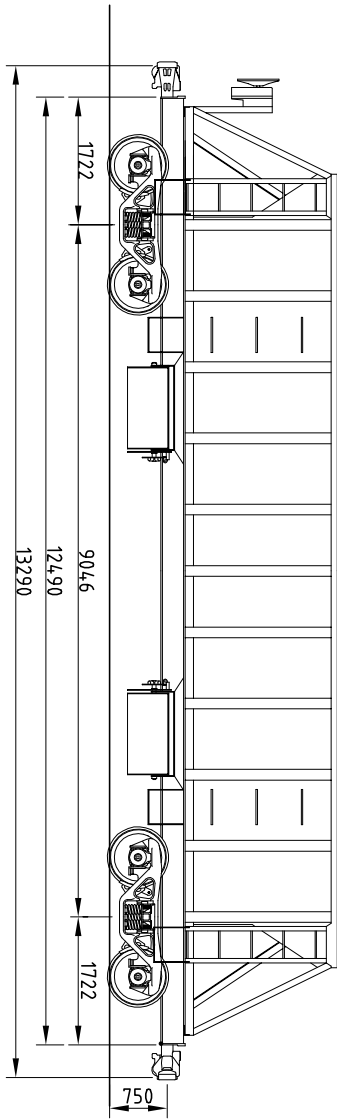


VELL

CARACTERÍSTICAS DE VAGÕES

HOPPER

GND
01



DADOS GERAIS

SÉRIE _____ GND
 NÚMERO _____ VER TABELA NO VERSO
 QUANT. _____ 4,3
 TIPO _____ HOPPER ABERTO
 FABRICANTE _____ COBRASMA
 ANO DE FABRICANTE _____ 1978
 DATA ENTR. SERV. _____ 1978
 PESO BRUTO MAX. _____ 80 000 kg
 TARA _____ 19 400 kg
 LOTAÇÃO LIMITE _____ 60 600 kg
 LOTAÇÃO NOMINAL _____ 60 600 kg
 CAPACIDADE VOLUMÉTRICA _____ 38 m³

DADOS TÉCNICOS

CAIXA _____ AÇO
 ESTRADO _____ AÇO
 ENGATE _____ "ALLIANCE FULL-SIZE" 64" x 8"
 TIPO _____ ROTATIVA
 OPERAÇÃO _____
 AP. CH. TR. _____ MINER A-22-XI
 BRAÇADEIRA _____ VERT. P./CHAVEITA 14" x 6"
 VALVULA _____ ABD
 # CL. x CURSO _____ 10" x 12"
 MANUAL _____ "NON-SPIN"
 AJUST. AJUT. FOLGA _____ DRV.-2AU-19DJ
 DISP. VAZIO CARREG. _____ "SAB" LGS3-R
 SAPATA _____ COMPOSIÇÃO NÃO METÁLICA

TRUQUE _____ RIDE CONTROL
 TIPO _____
 BASE RÍGIDA _____ 1 574,815' -2"
 EIXO _____ MANGA _____ 5,1/2" x 10"
 DIST. CAC _____ 1524mm
 RODAS _____ D 29

MANCAIS: _____
 FRIÇÃO _____
 CARTUCHO C/ ADAPT. LARGO _____
 ADAPT. ESTREITO _____
 CAIXA DE ROLAMENTO _____

OBSERVAÇÕES

DESENHO FEPASA: 716064-0
 DIAGRAMA :

DES. Nº	DESIGNISTA	VISTO
GND 01	GODINHO	
ESCALA	DATA	REVISÕES
1:100	10 OUT 07	