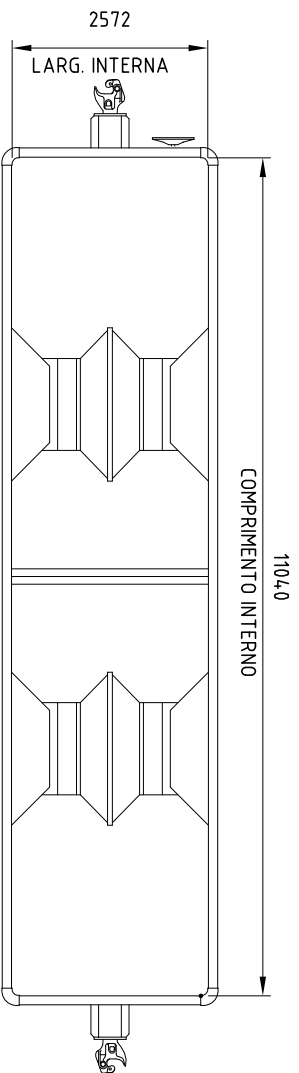
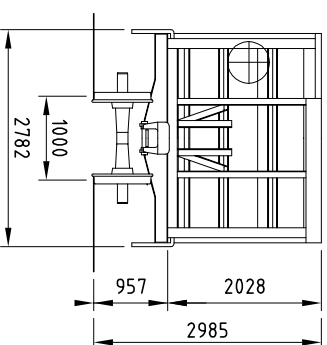
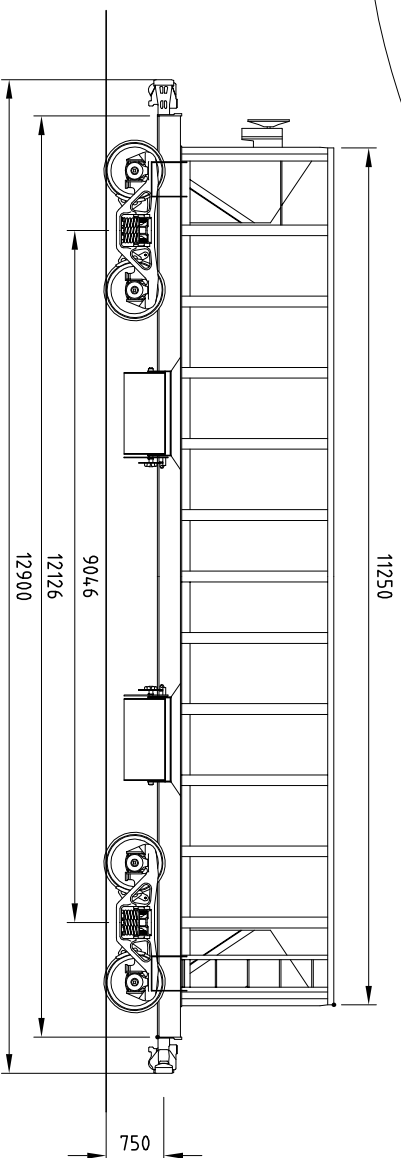


CARACTERÍSTICAS DE VAGÕES

HOPPER

HAD 01

DADOS GERAIS

SÉRIE _____ HAD
 NÚMERO _____ VER TABELA NO VERSO
 QUANT. _____ HOPPER ABERTO 88
 TIPO _____
 FABRICANTE FABR. VAGONA KRALJEVO - Iugoslávia - C.C.C.
 ANO DE FABRICANTE 1978
 DATA ENTR. SERV. 1979
 PESO BRUTO MÁX. 80 000 kg
 TARA 17 100 kg
 LOTAÇÃO LIMITE 62 900 kg
 LOTAÇÃO NOMINAL 62 900 kg
 CAPACIDADE VOLUMÉTRICA 4,2m³

DADOS TÉCNICOS

CAIXA _____ METÁLICA
 ESTRADO METÁLICO
 ENGATE TIPO "ALLIANCE FULL-SIZE" 63"x 8"
 OPERAÇÃO ROTATIVA
 AP. CH. TR. TIPO CARDWELL NX-11 F
 BRAÇADERA VERT. P/CHAVEITA 14"x6"
 VÁLVULA ABS / ABSD 8" x 8"
 # CL. x CURSO "NON-SPIN"
 FREIO MANUAL SAB DRV 2AU-19"
 AJUST. AUT. FOLGA "SAB" LCS3-R
 DISP. VAZIO CARREG. COMPOSIÇÃO NÃO METÁLICA
 SAPATA

TRUQUE TIPO RIDE CONTROL
 BASE RÍGIDA 1 574,815'-2"
 EIXO MANGA 5 1/2" x 10"
 DIST. CAC 1524mm
 RODAS D 29

MANCAIS:
 FRICÇÃO
 CARTUCHO C/ ADAPT. LARGO
 ADAPT. ESTREITO
 CAIXA DE ROLAMENTO

OBSERVAÇÕES

DIAGRAMA: 74503-1
 - VAGÃO C / DESCARGA CONTROLADA P/DISTRIBUIÇÃO DE LASTRO.
 - BRAÇADERA: BY-40 (AAR)
 - ADAPTADO 9 ARCOS POR VAGÃO

DES. Nº	4.025.116	DESENHISTA	GODINHO	VISTO
ESCALA	HAD 01	DATA	09 OUT 07	REVISÕES
	1:100			