

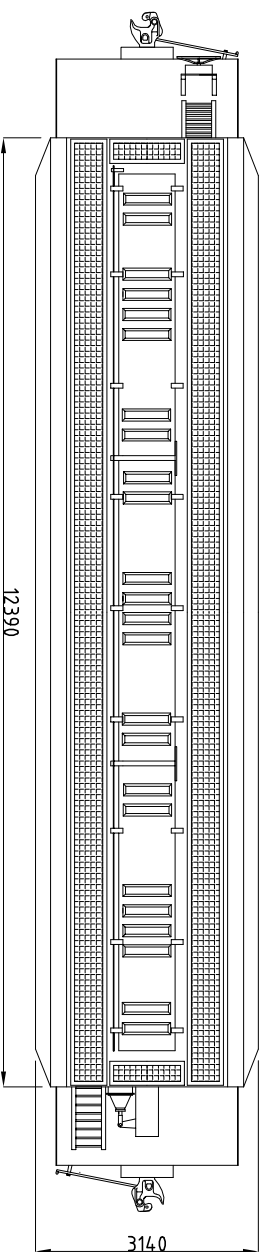
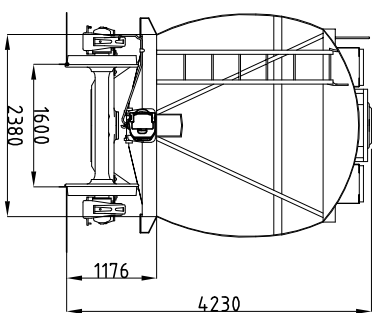
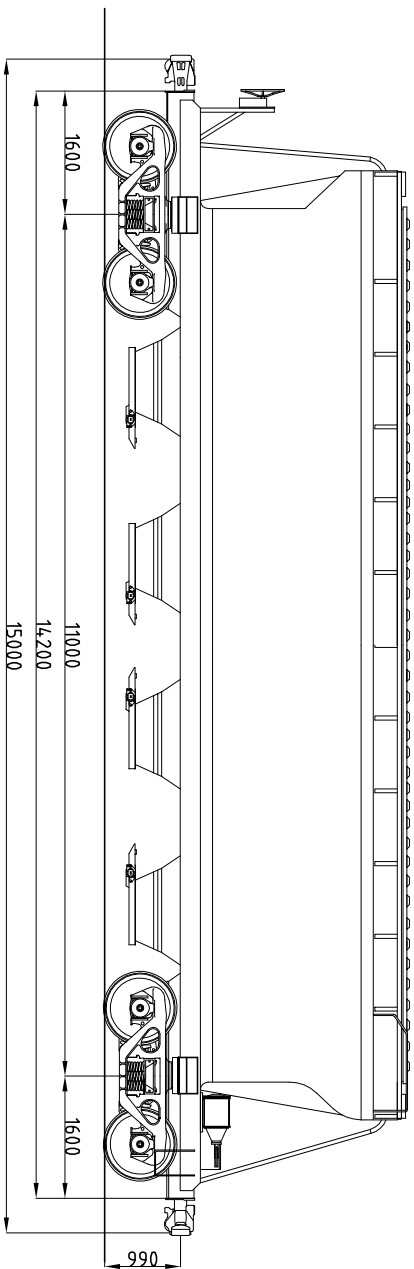
VALZ



CARACTERÍSTICAS DE VAGÕES

HOPPER

HER
01



DADOS GERAIS

SÉRIE: _____ HER
 NÚMERO: _____ 097959-7
 QUANT.: _____ 01
 TIPO: _____ HOPPER CONVENCIONAL
 FABRICANTE: _____ COBRASMA
 ANO DE FABRICANTE: _____ 1976
 DATA ENTR. SERV.: _____ 1976
 PESO BRUTO MÁX.: _____ 100 000 kg
 TARA: _____ 26 200 kg
 LOTACÃO LIMITE: _____ 73 800 kg
 LOTACÃO NOMINAL: _____ 73 800 kg
 CAPACIDADE VOLUMÉTRICA: _____ 88 m³

DADOS TÉCNICOS

CAIXA: _____ METÁLICA
 ESTRADO: _____ METÁLICA
 ENGATE: _____ ALLIANCE FULL SIZE 6,1/4" x 8"
 TIPO OPERAÇÃO: _____ ROTATIVA INFERIOR
 AP. CH. TR.: _____ NY-11-F
 TIPO: _____ VRT. P/ CHAVETA 11/2" x 6"
 BRAÇADERA: _____ ABDW1
 VÁLVULA: _____ 8" x 8"
 Ø CL. x CURSO: _____ "NON-SPIN"
 MANUAL: _____ "NON-SPIN"
 AJUST. AUT. FOLGA: _____ DRV 2AU-19"-DJ
 DISP. VAZIO CARREG.: _____ NÃO TEM
 SAPATA: _____ COMPOSIÇÃO NÃO METÁLICA

TRUQUE: _____ TIPO: _____ RIDE CONTROL A-3
 BASE RÍGIDA: _____ 1727 mm
 EIXO: _____ MANGA: _____ 6" X 11"
 DIST. CAC: _____ 85,1/2"
 RODAS: _____ R 33

MANCAIS: _____
 FRICÇÃO: _____
 CARTUCHO C/ ADAPT. LARGO: _____
 ADAPT. ESTREITO: _____
 CAIXA DE ROLAMENTO: _____

DIAGRAMA :

OBSERVAÇÕES

DES. Nº	HER 01	DESENHISTA	GODINHO	VISTO
ESCALA	1:100	DATA	0xx/4-1-97/4-8-0395	REVISÕES
			04. FEV 08	