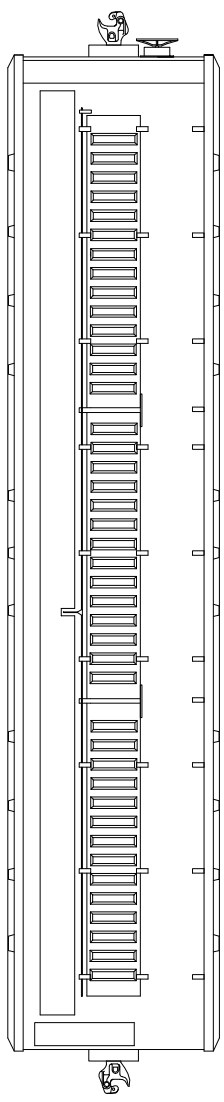
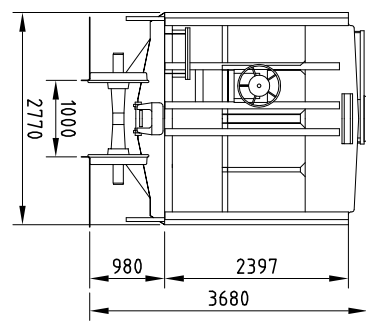
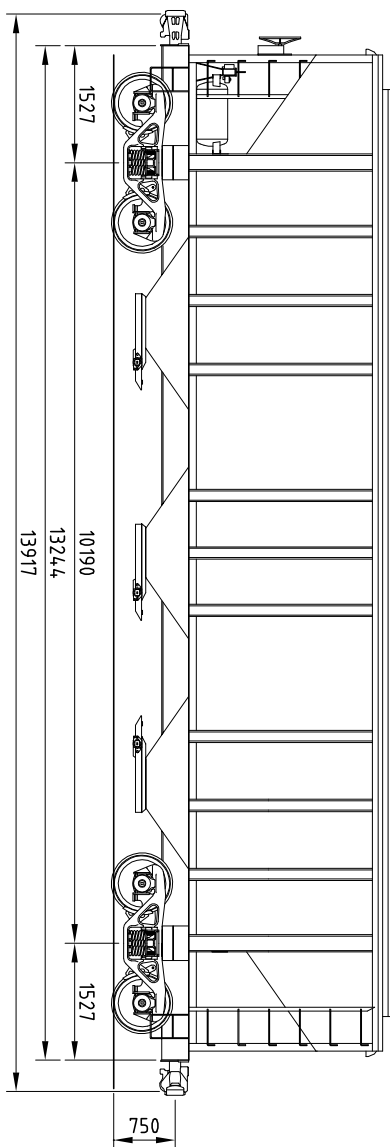


NELLE

CARACTERÍSTICAS DE VAGÕES

HOPPER

HFD
01



DADOS GERAIS

SERIE _____ HFD
 NÚMERO _____ VER TABELA NO VERSO
 QUANT. _____ 37
 TIPO _____ HOPPER FECHADO CONVENCIONAL
 FABRICANTE _____ FNV
 ANO DE FABRICANTE _____ 1972
 DATA ENTR. SERV. _____ 1972
 PESO BRUTO MÁX. _____ 80 000 kg
 TARA _____ 21 000 kg
 LOTACÃO LIMITE _____ 60 000 kg
 LOTACÃO NOMINAL _____ 60 000 kg
 CAPACIDADE VOLUMÉTRICA _____ 75 m³

DADOS TÉCNICOS

CAIXA _____ METÁLICA
 ESTRADO _____ METÁLICO
 ENGATE _____ "E" 5" x 7"
 TIPO OPERAÇÃO _____ ROTATIVA
 AP. CH. TR. _____ VRT. P/ CHAVETA 1/1/8" x 5"
 BRAÇADEIRA _____ MINER A-22-XL
 VÁL. VUVA _____ ABS
 Ø CL. x CURSO _____ 10" x 12"
 MANUAL _____ "NON-SPIN"
 AJUST. AUT. FOLGA _____ TEM
 DISP. VAZIO CARRÉG. _____ NÃO TEM
 SAPATA _____ COMPOSIÇÃO NÃO METÁLICA

FRIO _____

TRUQUE _____ BARBER S-2-A
 TIPO _____ BASE RÍGIDA 1 574, 815 - 27"
 EIXO _____ MANGA _____ 5 1/2" X 10"
 DIST. C.A.C. _____ 1524mm
 RODAS _____ D 29

MANCAIS: _____
 FRIÇÃO _____
 CARTUCHO C/ ADAPT. LARGO _____
 ADAPT. ESTREITO _____
 CAIXA DE ROLAMENTO _____

OBSERVAÇÕES

DIAGRAMA : 72513-7
 - BRAÇADEIRA : DES. FNV 17812
 - TRUQUE : DES. 17553
 - ENGATE : DES. FNV 17812

DES. Nº	4.025.119	DESENHISTA	GODINHO	VISTO
ESCALA	HFD 01	DATA	0XX4.1-9148-0395	REVISÕES
	1:100		10 OUT 07	