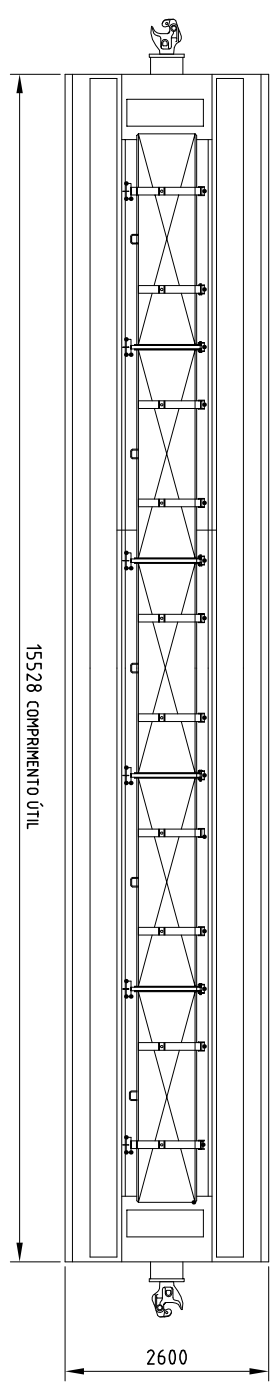
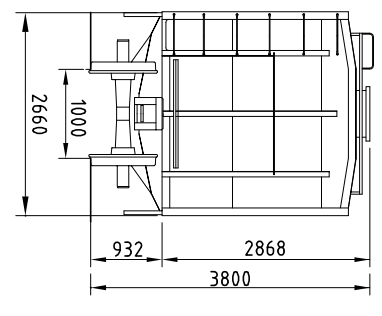
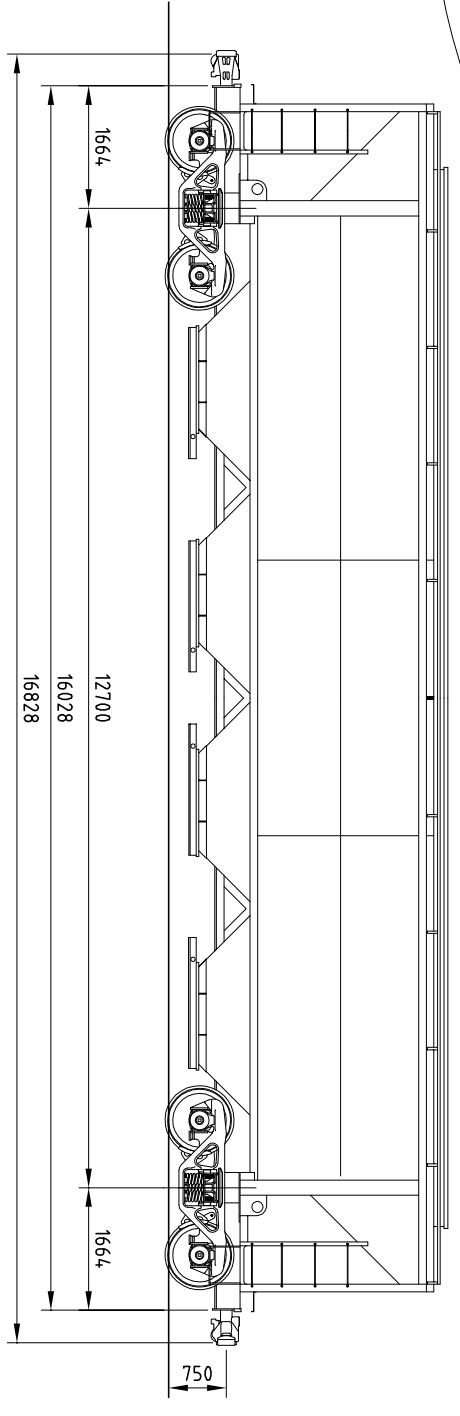


CARACTERÍSTICAS DE VAGÕES

HOPPER

HFE 01A



DADOS GERAIS

SÉRIE _____ HFE
 NÚMERO _____ VER TABELA NO VERSO
 QUANT. _____ 84
 TIPO _____ HOPPER FECHADO
 FABRICANTE _____ MAXION
 ANO DE FABRICANTE _____ 2000
 DATA ENTR. SERV. _____ 2000
 PESO BRUTO MÁX. _____ 100000 KG
 TARA _____ 23000 KG
 LOTAÇÃO LIMITE _____ 77000 KG
 LOTAÇÃO NOMINAL _____ 100m³
 CAPACIDADE VOLUMÉTRICA _____ 100m³

DADOS TÉCNICOS

CAIXA _____ ESTRUTURA DE AÇO
 ESTRADO _____ METÁLICO
 ENGATE _____ ROTATIVA
 AP. CH. TR. _____ Y40 AAR-M-211E
 TIPO _____ E (E60CE)
 BRAÇADERA _____ DB40 /ABDX
 VÁLVULA _____ 10" X12"
 Ø CL. x CURSO _____
 MANUAIS: _____
 AJUST. AUT. FOLGA _____ "SAB" DRV-2AU-19-DJ
 DISP. VAZIO CARREG. _____ NÃO TEM
 SAPATA _____ COMPOSIÇÃO NÃO METÁLICA

TRUQUE _____ TIPO _____ RIDE CONTROL -MAXION
 BASE RÍGIDA _____ 1.727mm (5'-8")

EIXO _____ MANGA _____ 6" X 11"
 DIST. CAC _____

RODAS _____ CR33

FRICÇÃO _____
 CARTUCHO C/ ADAPT. LARGO _____
 ADAPT. ESTREITO _____
 CAIXA DE ROLAMENTO _____

OBSERVAÇÕES

DIAGRAMA :99.502-9

DES. Nº _____ HFE 01A
 ESCALA _____ 1:100
 DESENHISTA _____ GODINHO
 DATA _____ 14. OUT 07
 REVISÕES _____