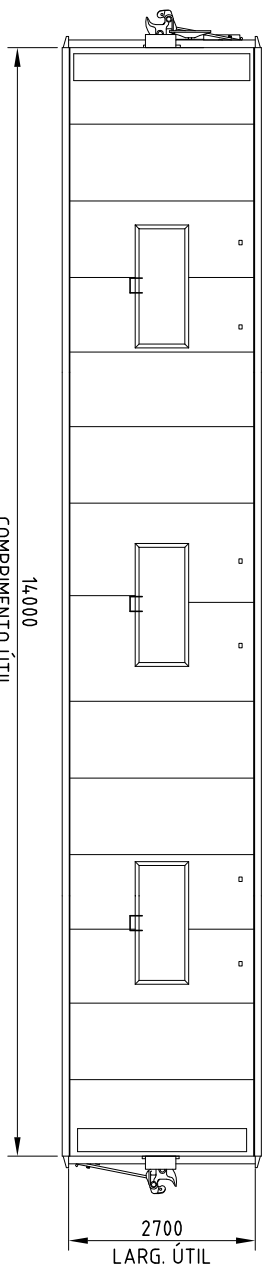
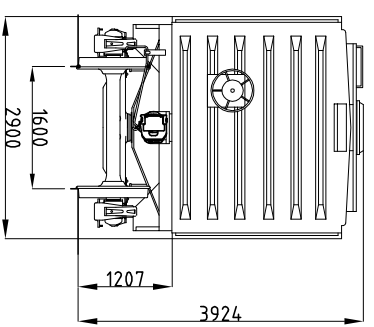
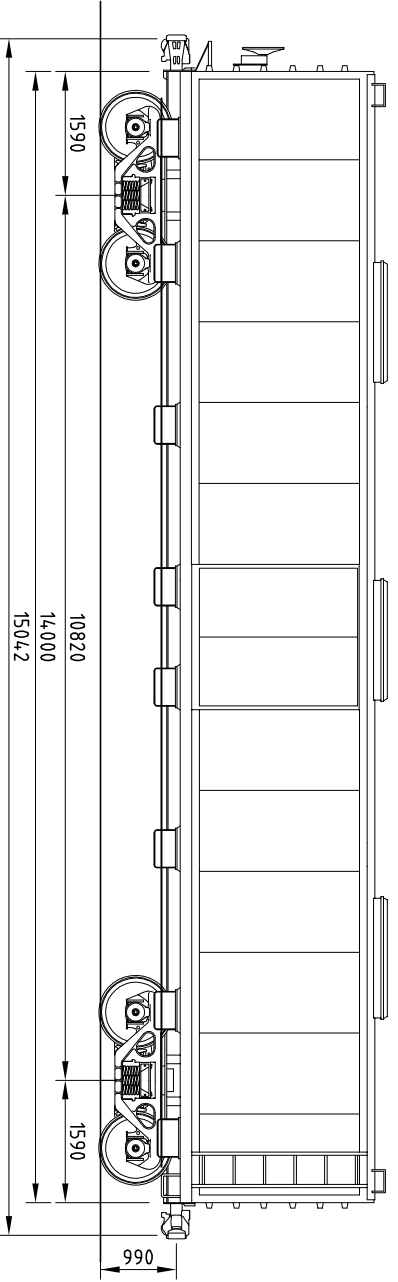


# CARACTERÍSTICAS DE VAGÕES

# HOPPER

HFR 01



16 TREMONHAS

### DADOS GERAIS

SÉRIE: \_\_\_\_\_ HFR  
 NÚMERO: \_\_\_\_\_ VER TABELA AO LADO  
 QUANT.: \_\_\_\_\_ 104  
 TIPO: \_\_\_\_\_ FECHADO C/ ESCOTILHAS E TREMONHAS  
 FABRICANTE: \_\_\_\_\_ SANTA MATILDE  
 ANO DE FABRICANTE: \_\_\_\_\_ 1975  
 DATA ENTR. SERV.: \_\_\_\_\_ 1975  
 PESO BRUTO MÁX.: \_\_\_\_\_ 80 000 kg  
 TARA: \_\_\_\_\_ 21 500 kg  
 LOTACÃO LIMITE: \_\_\_\_\_ 58 500 kg  
 LOTACÃO NOMINAL: \_\_\_\_\_ 58 500 kg  
 CAPACIDADE VOLUMÉTRICA: \_\_\_\_\_ 80 m<sup>3</sup>

### DADOS TÉCNICOS

CAIXA: \_\_\_\_\_ ACO COR-TEN  
 ESTRADO: \_\_\_\_\_ ACO COR-TEN  
 ENGATE: \_\_\_\_\_ ALLIANCE FULL SIZE 6 1/4" x 8"  
 TIPO OPERAÇÃO: \_\_\_\_\_ ROTATIVA INFERIOR  
 AP. CH. TR.: \_\_\_\_\_ CARDWELL NY-11-F  
 BRAÇADERA: \_\_\_\_\_ VERT. P/ CHAVETA 11/2" x 6"  
 VÁLVULA: \_\_\_\_\_ ABD  
 Ø CL. x CURSO: \_\_\_\_\_ 10" x 12"  
 MANUAL: \_\_\_\_\_ NON-SPIN  
 AJUST. AUT. FOLGA: \_\_\_\_\_ DRV-2AU-19 DJ  
 DISP. VAZIO CARREG.: \_\_\_\_\_ FENOLICA  
 SAPATA: \_\_\_\_\_  
 TRUQUE: \_\_\_\_\_ RIDE CONTROL  
 TIPO: \_\_\_\_\_ BASE RÍGIDA 1574,8 mm  
 EIXO: \_\_\_\_\_ MANGA 5 1/2" x 10"  
 DIST. CAC: \_\_\_\_\_ 1524 mm  
 RODAS: \_\_\_\_\_ R33  
 MANCAIS: \_\_\_\_\_  
 FRICÇÃO: \_\_\_\_\_  
 CARTUCHO C/ ADAPT. ESTREITO: \_\_\_\_\_  
 CAIXA DE ROLAMENTO SKF:

### OBSERVAÇÕES

DIAGRAMA: \_\_\_\_\_  
 DESENHO FEPASA: 679186-7  
 VAGÃO TRANSFERIDO DA FEPASA  
 11 VAGÕES ESTÃO EM BITOLA MÉTRICA

DES. Nº: \_\_\_\_\_ HFR 01  
 ESCALA: 1:100  
 DESENHISTA: GODINHO  
 DATA: 03 NOV 07  
 VISTO: \_\_\_\_\_  
 REVISÕES: \_\_\_\_\_