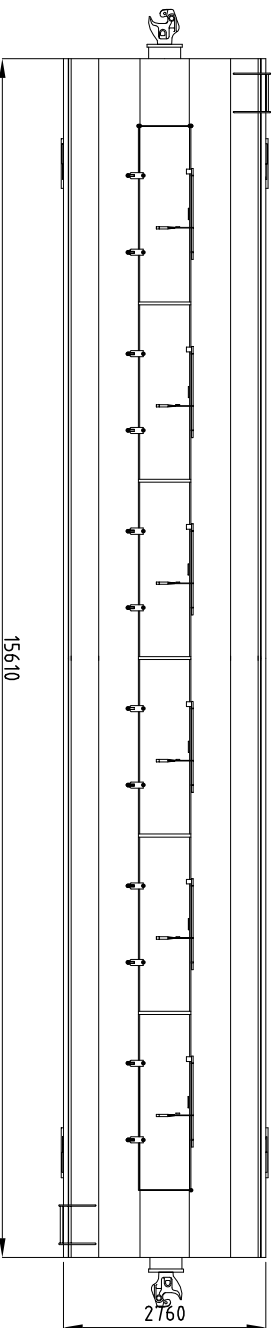
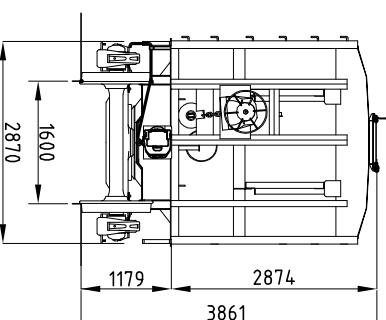
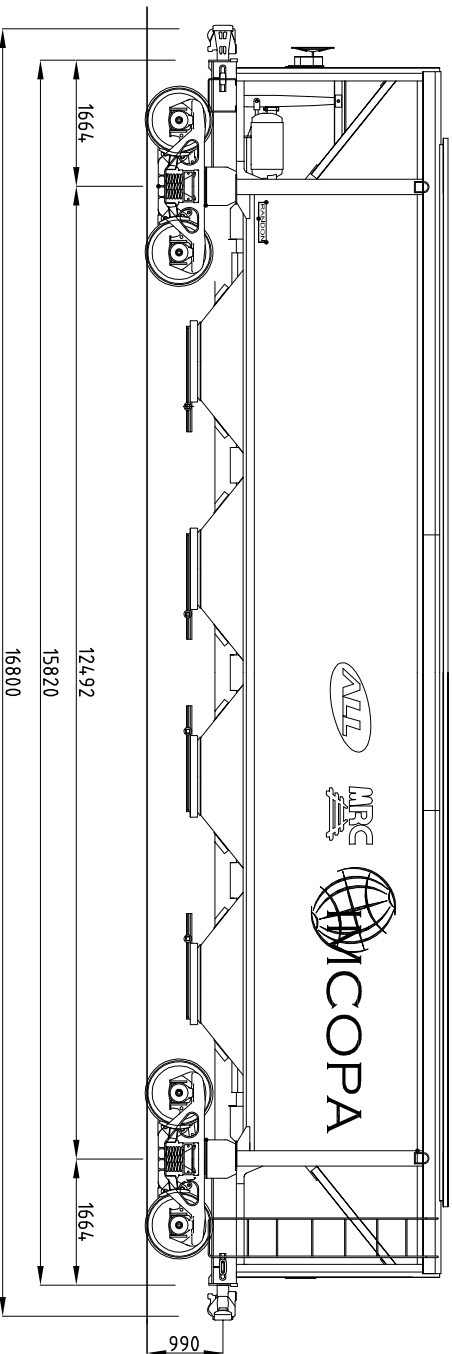


ALL

CARACTERÍSTICAS DE VAGÕES

HOPPER

HFS
01



DISTANCIA ENTRE CABECEIRAS

DADOS GERAIS

SÉRIE _____ HFS
 NÚMERO _____ VER NO VERSO
 QUANT. _____ 130
 TIPO _____ HOPPER FECHADO
 FABRICANTE _____ RANDON
 ANO DE FABRICANTE _____ 2005
 DATA ENTR. SERV. _____ 2005
 PESO BRUTO MÁX. _____ 100000 KG
 TARA _____ 23000 KG
 LOTACÃO LIMITE _____ 77000 KG
 LOTACÃO NOMINAL _____ 77000 KG
 CAPACIDADE VOLUMÉTRICA _____ 100m³

DADOS TÉCNICOS

CAIXA _____ ESTRUTURA DE AÇO
 ESTRADO _____ METÁLICO
 ENGATE _____ TIPO _____ ROTATIVA
 OPERAÇÃO _____ E (E60CE)
 AP. CH. TR. _____ TIPO _____ Y40 AAR-M-211E
 BRAÇADERA _____ DB40 /ABDX
 VÁLVULA _____ 10" X12"
 Ø CL. x CURSO _____
 FREIO _____ MANUAL _____ "NON-SPIN"
 AJUST. AUT. FOLGA _____ "SAB" DRV-2AV-19-DJ
 DISP. VAZIO CARREG. _____ NÃO TEM
 SAPATA _____ COMPOSIÇÃO NÃO METÁLICA

TRUQUE _____ TIPO _____ RIDE CONTROL-MAXION
 BASE RÍGIDA 1727mm (5' x 8")

EIXO _____ MANGA _____ 6" x 11"
 DIST. CAC _____
 RODAS _____ CR33

MANCAIS: _____
 FRICÇÃO _____
 CARTUCHO C/ ADAPT. LARGO _____
 ADAPT. ESTREITO _____
 CAIXA DE ROLAMENTO

DIAGRAMA :

OBSERVAÇÕES

DES. Nº _____ HFS 01
 ESCALA _____ 1:100

DESENHISTA _____ GODINHO
 DATA _____ 20 OUT 07

REVISÕES