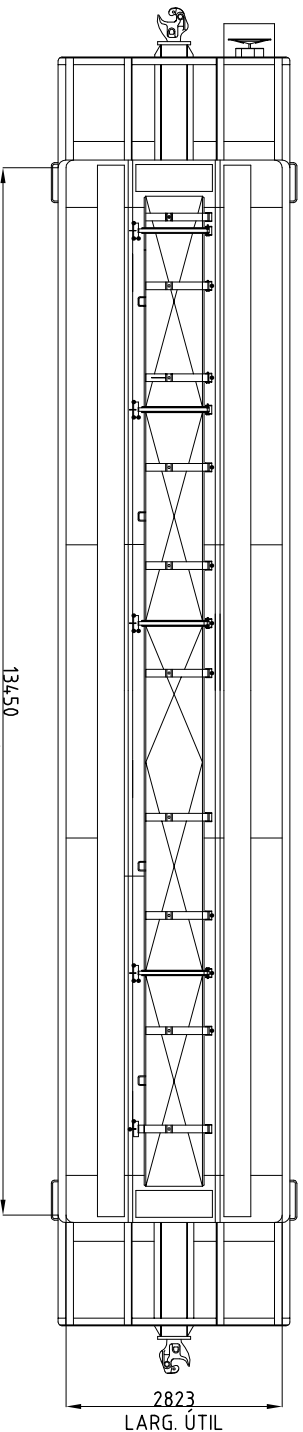
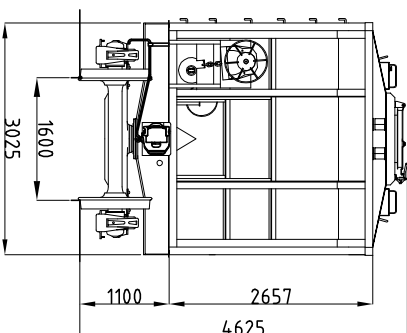
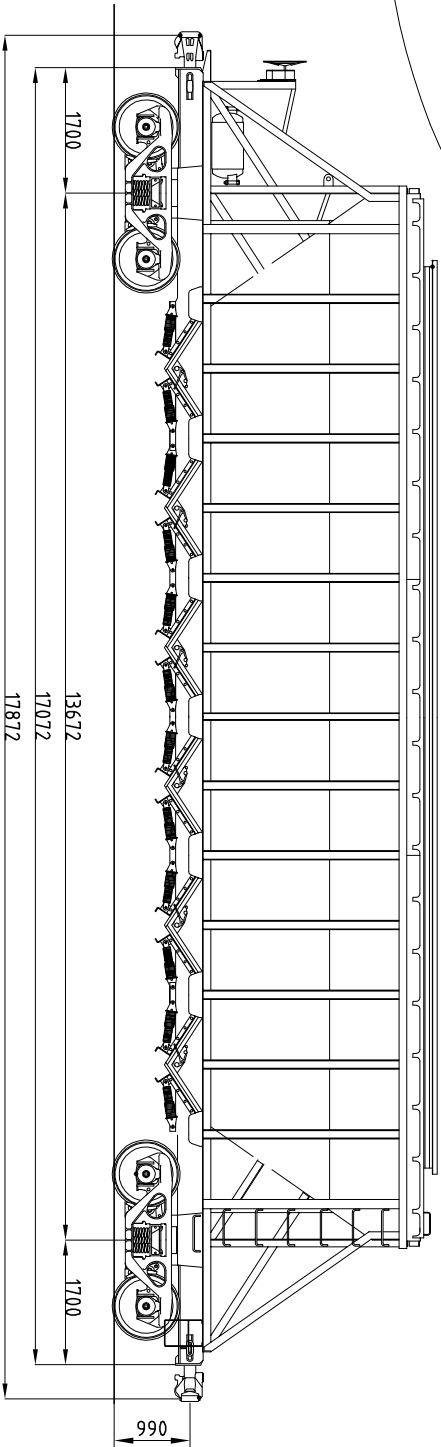


# VELL

## CARACTERÍSTICAS DE VAGÕES

### HOPPER

HPT  
01



### DADOS GERAIS

SÉRIE \_\_\_\_\_ HPT  
NÚMERO \_\_\_\_\_ VER TABELA NO VERSO  
QUANT. \_\_\_\_\_ 4,8  
TIPO \_\_\_\_\_ HOPPER FECHADO  
FABRICANTE \_\_\_\_\_ MAXION  
ANO DE FABRICANTE \_\_\_\_\_ 2007  
DATA ENTR. SERV. \_\_\_\_\_ 2007  
PESO BRUTO MÁX. \_\_\_\_\_ 120.000 KG  
TARA \_\_\_\_\_ 31.000 KG  
LOTACÃO LIMITE \_\_\_\_\_ 89.000 KG  
LOTACÃO NOMINAL \_\_\_\_\_ 89.000 KG  
CAPACIDADE VOLUMÉTRICA \_\_\_\_\_ 110 m<sup>3</sup>

### DADOS TÉCNICOS

CAIXA \_\_\_\_\_ ESTRUTURA DE AÇO  
ESTRADO \_\_\_\_\_ METÁLICO  
ENGATE \_\_\_\_\_ TIPO \_\_\_\_\_ ROTATIVA  
OPERACÃO \_\_\_\_\_ E (E60CE)  
AP. CH. TR. \_\_\_\_\_ TIPO \_\_\_\_\_ Y4.0 AAR M-211 E  
BRAÇADERA \_\_\_\_\_ DB4.0/ABDX  
VÁLVULA \_\_\_\_\_ Ø CL. x CURSO \_\_\_\_\_ 10" x 12"  
MANUAL \_\_\_\_\_ "NON-SPIN"  
AJUST. AUT. FOLGA \_\_\_\_\_ "SAB" DRV-2AU-19-DJ  
DISP. VAZIO CARREG. \_\_\_\_\_ NÃO TEM  
SAPATA \_\_\_\_\_ COMPOSIÇÃO NÃO METÁLICA

TRUQUE \_\_\_\_\_ TIPO \_\_\_\_\_ RIDE CONTROL-MAXION  
BASE RÍGIDA 1,727mm (5" - 8")

EIXO \_\_\_\_\_ MANGA \_\_\_\_\_ 6" x 11"  
DIST. CAC \_\_\_\_\_ 533/4"

RODAS \_\_\_\_\_ CR33

MANCAIS: \_\_\_\_\_  
FRICÇÃO \_\_\_\_\_  
CARTUCHO C/ ADAPT. LARGO \_\_\_\_\_  
ADAPT. ESTREITO \_\_\_\_\_  
CAIXA DE ROLAMENTO

### OBSERVAÇÕES

DIAGRAMA :

DES. Nº \_\_\_\_\_ HPT 01  
ESCALA \_\_\_\_\_ 1:100

DESENHISTA \_\_\_\_\_ GODINHO  
DATA \_\_\_\_\_ 31 DEZ 07  
01 JAN 08

REVISÕES