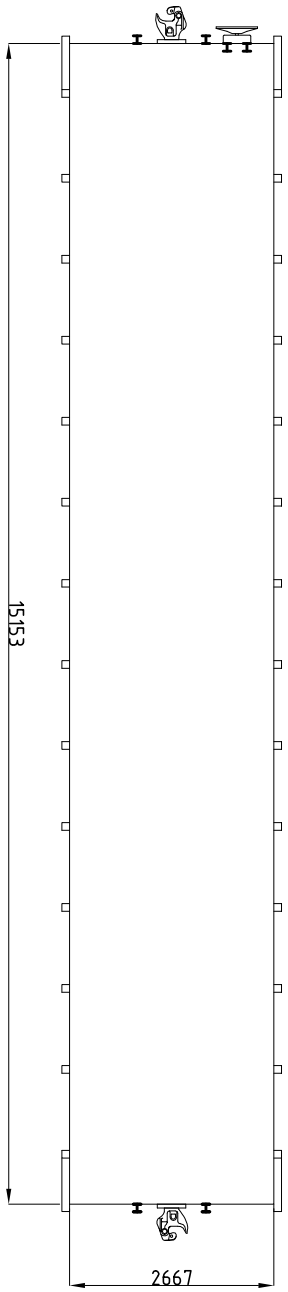
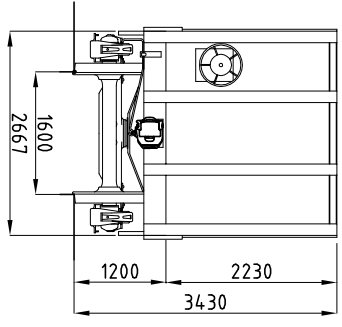
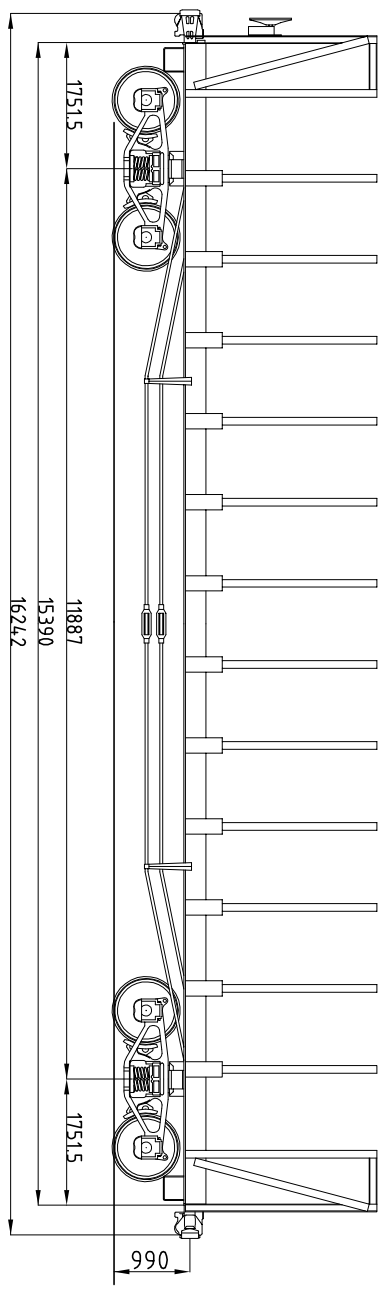


VLLZ

CARACTERÍSTICAS DE VAGÕES

PLATAFORMA

PPQ 01



DADOS GERAIS

SÉRIE: _____ PPQ
 NÚMERO: _____ VER TABELA NO VERSO
 QUANT.: _____ 38
 TIPO: _____ VAGÃO PLATAFORMA
 FABRICANTE: _____ AMERICAN CAR AND FOUNDRY - USA
 ANO DE FABRICANTE: _____ 1946
 DATA ENTR. SERV.: _____ 1946
 PESO BRUTO MÁX.: _____ 64.000 kg
 TARA: _____ 17.800 kg
 LOTACÃO LIMITE: _____ 46.200 kg
 LOTACÃO NOMINAL: _____ 46.200 kg
 CAPACIDADE VOLUMÉTRICA: _____

DADOS TÉCNICOS

CAIXA: _____ NÃO TEM
 ESTRADO: _____ AÇO CARBONO
 ENGATE: _____ ALLIANCE FULL SIZE 5" X 7" ROTATIVO INFERIOR
 AP. CH. TR.: _____ TIPO: _____ A-22-X-1 VERTICAL
 BRAÇADERA: _____
 VÁLVULA: _____ 10" x 12" AB
 Ø CL. x CURSO: _____
 FREIO: _____ MANUAL _____ NON SPIN
 AJUST. AUT. FOLGA: _____ D 111 D
 DISP. VAZIO CARRREG.: _____
 SAPATA: _____ FENOLICA

TRUQUE: _____ TIPO: _____ DOUBLE TRUSS C/ VIME
 BASE RÍGIDO: _____ 1803mm
 EIXO: _____ MANGA _____ 5" x 9"
 DIST. C/AC: _____ 2120 9mm (83.1/2")
 RODAS: _____ R33
 MANCAIS: _____
 FRICÇÃO: _____
 CARTUCHO C/ ADAPT. LARGO: _____
 ADAPT. ESTREITO: _____
 CAIXA DE ROLAMENTO: _____

OBSERVAÇÕES

DIAGRAMA :
 DESENHO FEPASA : 676490-8

DES. Nº	PPQ 01	DESENHISTA	GODINHO	VISTO
ESCALA	1:100	DATA	15 DEZ. 07	REVISÕES