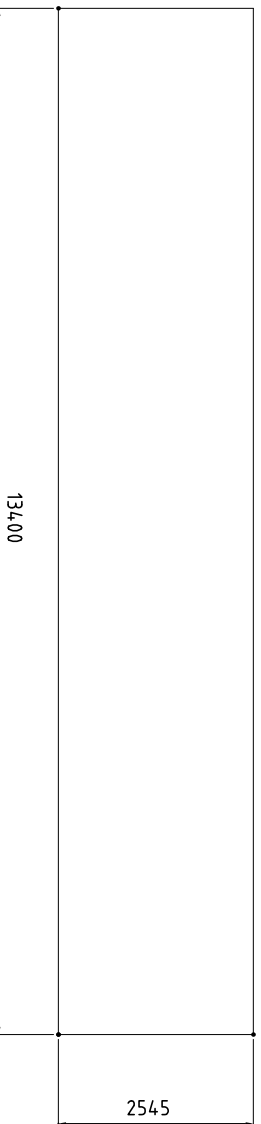
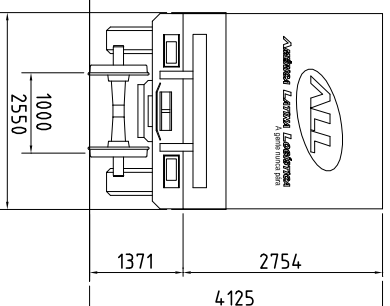
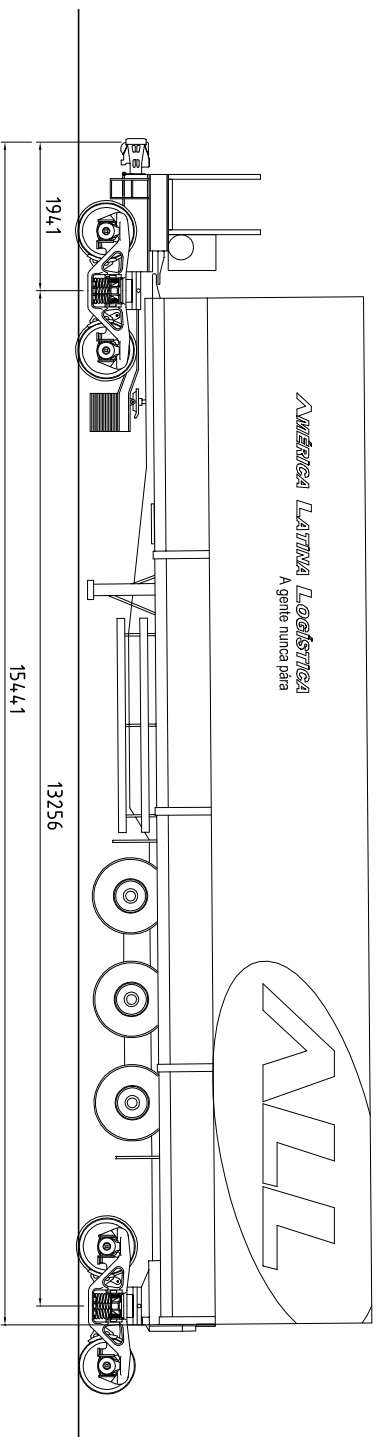


# VLL

## CARACTERÍSTICAS DE VAGÕES

### PLATAFORMA

PQD  
01



### DADOS GERAIS

SÉRIE \_\_\_\_\_ PQD  
NÚMERO \_\_\_\_\_ VER NO VERSO  
QUANT. \_\_\_\_\_ 120  
TIPO \_\_\_\_\_ CARRETA ROADRAILER TILT SIDER  
FABRICANTE \_\_\_\_\_ KRONE - WABASH  
ANO DE FABRICANTE \_\_\_\_\_ 2000  
DATA ENTR. SERV. \_\_\_\_\_ 2000  
PESO BRUTO MÁX. \_\_\_\_\_ 42000kg  
TARA \_\_\_\_\_ 15000kg  
LOTACÃO LIMITE \_\_\_\_\_ 27000kg  
LOTACÃO NOMINAL \_\_\_\_\_  
CAPACIDADE VOLUMÉTRICA \_\_\_\_\_ 94 m<sup>3</sup>

### DADOS TÉCNICOS

CAIXA \_\_\_\_\_ ESTRUTURA METÁLICA / LONA  
ESTRADO METÁLICO  
ENGATE TIPO \_\_\_\_\_ "ALLIANCE FULL-SIZE" 6" x 8"  
OPERACÃO \_\_\_\_\_ ROTATIVA  
AP. CH. TR. TIPO \_\_\_\_\_ MINER A-22-XI  
BRAÇADERA \_\_\_\_\_ VERT. P./CHAVETA 14" x 6"  
VÁLVULA \_\_\_\_\_ ABSD / ABS  
Ø CL. x CURSO \_\_\_\_\_ 8" x 8"  
MANUAL \_\_\_\_\_ "NON-SPIN"  
AJUST. AUT. FOLGA \_\_\_\_\_ "SAB" DRV-2AU-19-DJ  
DISP. VAZIO CARRREG. \_\_\_\_\_ NAO TEM  
SAPATA \_\_\_\_\_ COMPOSIÇÃO NÃO METÁLICA

TRUQUE TIPO \_\_\_\_\_ WABASH  
BASE RÍGIDO \_\_\_\_\_ 1727 mm  
EIXO | MANGA \_\_\_\_\_ 6" x 11"  
| DIST. C/AC \_\_\_\_\_  
RODAS \_\_\_\_\_ D 33"  
MANCAIS: \_\_\_\_\_  
FRICÇÃO \_\_\_\_\_  
CARTUCHO C/ ADAPT. LARGO \_\_\_\_\_  
ADAPT. ESTREITO \_\_\_\_\_  
CAIXA DE ROLAMENTO

### OBSERVAÇÕES

DIAGRAMA :  
ARGENTINA: ALTURA 4125mm  
BRASIL: ALTURA 4325mm

DES. Nº	4.020.683	DESENHISTA	GODINHO	VISTO	
ESCALA	PQD 01	DATA	4.11.9148-0395	REVISÕES	
	1:100		12 OUT 07		