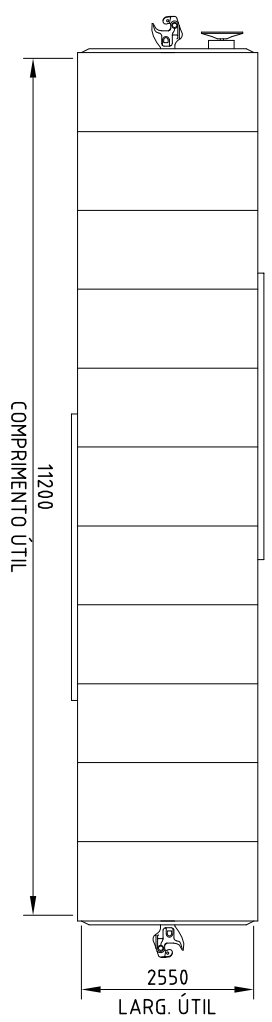
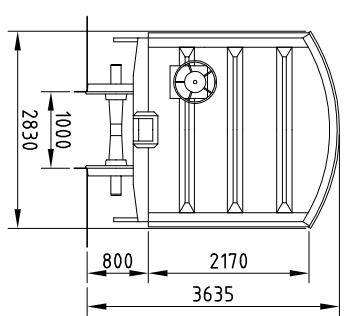
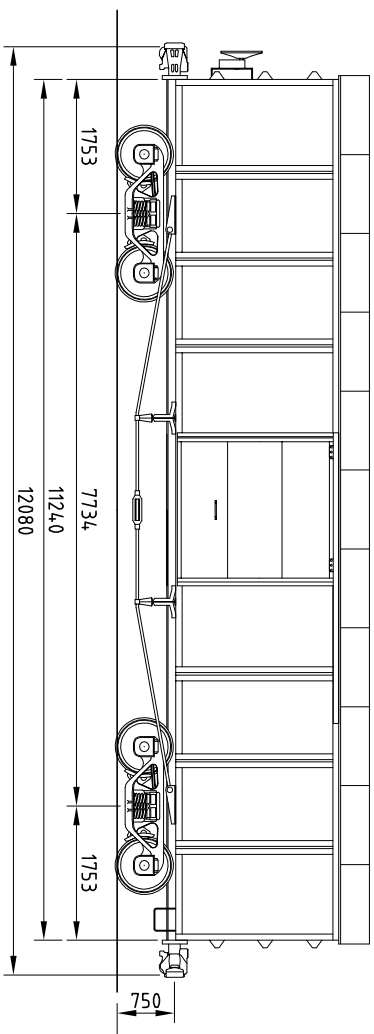


VLL

CARACTERÍSTICAS DE VAGÕES

FECHADO

QNB
01



DADOS GERAIS

SÉRIE _____ QNB
 NÚMERO _____ VER OBS AO LADO
 QUANT. _____ 13
 TIPO _____ VAGÃO PLATAFORMA
 FABRICANTE _____ PULMAN STANDARD CAR - USA
 ANO DE FABRICANTE _____ 1945
 DATA ENTR. SERV. _____ 1945
 PESO BRUTO MÁX. _____ 47 000kg
 TARA _____ 15 300 kg
 LOTACÃO LIMITE _____ 31 700 kg
 LOTACÃO NOMINAL _____ 31 700 kg
 CAPACIDADE VOLUMÉTRICA _____ 64,5 m³

DADOS TÉCNICOS

CAIXA _____ AÇO CARBONO
 ESTRADO _____ AÇO CARBONO
 ENGATE _____ ALLIANCE FULL SIZE 5" x 7"
 TIPO OPERAÇÃO _____ ROTATIVA INFERIOR
 AP. CH. TR. TIPO _____ CARDWELL NY-11-F
 BRAÇADERA _____ VERTICAL
 VÁLVULA _____ AB
 Ø CL. x CURSO _____ 10" x 12"
 MANUAL _____ NON SPIN
 AJUST. AUT. FOLGA _____ D-111-D ou D-112-D
 DISP. VAZIO CARREG. _____
 SAPATA _____ FENOLICA

TRUQUE _____ SELF ALIGNING
 TIPO _____ 1562 mm
 BASE RÍGIDO _____
 EXO MANGA _____ 4.1/2"x8"
 DIST. CAC _____ 1500mm
 RODAS _____ B 29

MANCAIS: _____
 FRICÇÃO _____
 CARTUCHO C/ ADAPT. ESTREITO _____
 ADAPT. LARGO _____
 CAIXA DE ROLAMENTO _____

OBSERVAÇÕES

DIAGRAMA :
 VAGÕES RECEBIDOS DA FEPASA
 341611-9W 341612-7W 341613-5W 341614-3W 341615-1W
 341616-0W 341617-8W 341619-4W 341620-8W 341621-6W
 341635-6W 341637-2W 341639-9W

DES. Nº	DESENHISTA	VISTO
QNB 01	GODINHO	
ESCALA	DATA	REVISÕES
1:100	05 AGO 07	