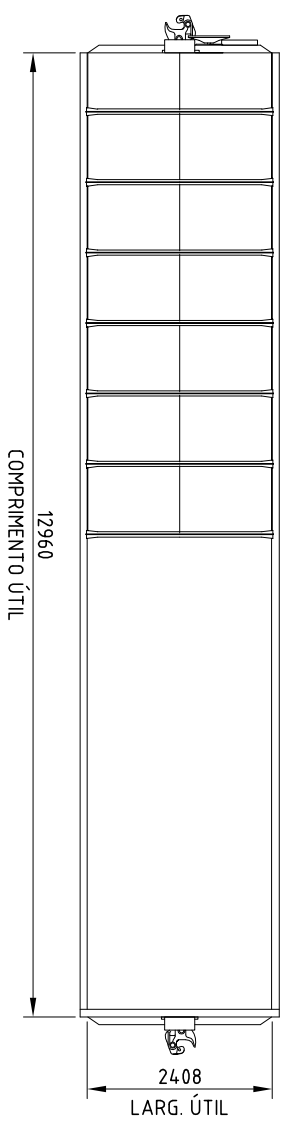
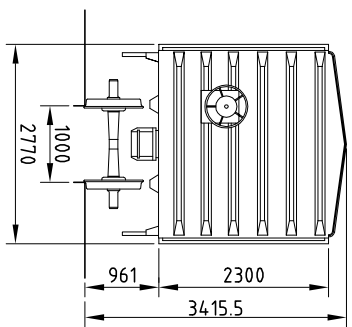
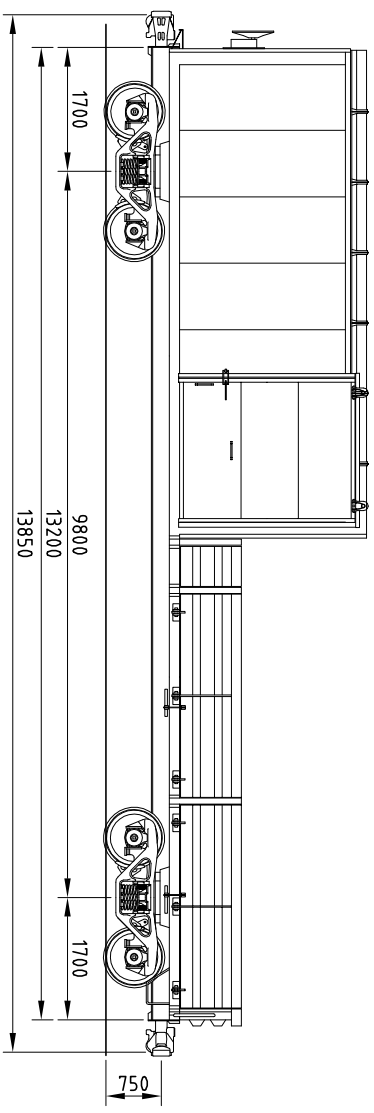


# CARACTERÍSTICAS DE VAGÕES

FECHADO/GONDULA

QNC 01



## DADOS GERAIS

SÉRIE \_\_\_\_\_ QNC  
 NÚMERO \_\_\_\_\_ 635616-8L  
 QUANT. \_\_\_\_\_ 01  
 TIPO \_\_\_\_\_ FECHADO/GONDULA DE SERVIÇO  
 FABRICANTE \_\_\_\_\_ COBRASMA  
 ANO DE FABRICANTE \_\_\_\_\_ 1964  
 DATA ENTR. SERV. \_\_\_\_\_  
 PESO BRUTO MÁX. \_\_\_\_\_ 57 800 KG  
 TARA \_\_\_\_\_ 15 800 KG  
 LOTACÃO LIMITE \_\_\_\_\_ 42 000 KG  
 LOTACÃO NOMINAL \_\_\_\_\_ 42 000 KG  
 CAPACIDADE VOLUMÉTRICA \_\_\_\_\_

## DADOS TÉCNICOS

CAIXA \_\_\_\_\_ METÁLICA  
 ESTRADO \_\_\_\_\_ METÁLICO  
 ENGATE \_\_\_\_\_ TIPO \_\_\_\_\_ ALLIANCE " FULL SIZE " 5"x7"x21 1/2" - 10" OPERAÇÃO \_\_\_\_\_ ROTATIVA  
 AP. CH. TR. \_\_\_\_\_ TIPO \_\_\_\_\_ PEERLESS H-1-B2  
 BRAÇADERA \_\_\_\_\_ VERT. P/ CHAVETA 11/8"x5" ABS  
 VÁLVULA \_\_\_\_\_ 10" x 12"  
 Ø CL. x CURSO \_\_\_\_\_  
 MANUAL \_\_\_\_\_ NON-SPIN POSSUI  
 AJUST. AUT. FOLGA \_\_\_\_\_  
 DISP. VAZIO CARREG. \_\_\_\_\_  
 SAPATA \_\_\_\_\_ COMPOSIÇÃO NÃO METÁLICA

TRUQUE \_\_\_\_\_ TIPO \_\_\_\_\_ RIDE CONTROL A3  
 BASE RÍGIDA \_\_\_\_\_ 1524  
 EIXO \_\_\_\_\_ MANGA \_\_\_\_\_ 5" x 9"  
 DIST. CAC \_\_\_\_\_ 1498,6 mm  
 RODAS \_\_\_\_\_ D 29

MANCAIS: \_\_\_\_\_  
 FRICÇÃO \_\_\_\_\_  
 CARTUCHO C/ ADAPT. LARGO \_\_\_\_\_  
 ADAPT. ESTREITO \_\_\_\_\_  
 CAIXA DE ROLAMENTO \_\_\_\_\_

## DIAGRAMA :

## OBSERVAÇÕES

DES. Nº	QNC 01	DESENHISTA	GODINHO
ESCALA	1:100	DATA	0XX-4-1-9148-0395
		DATA	04 SET 07
REVISÕES			