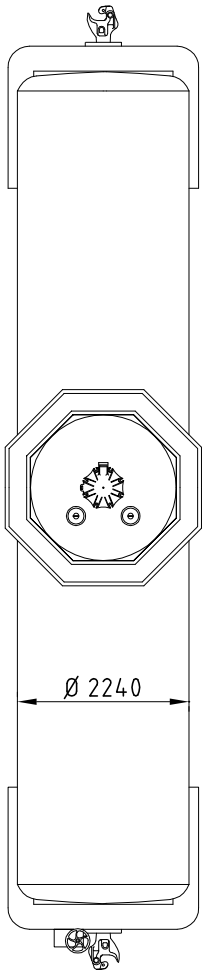
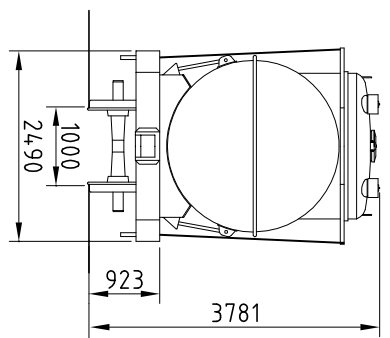
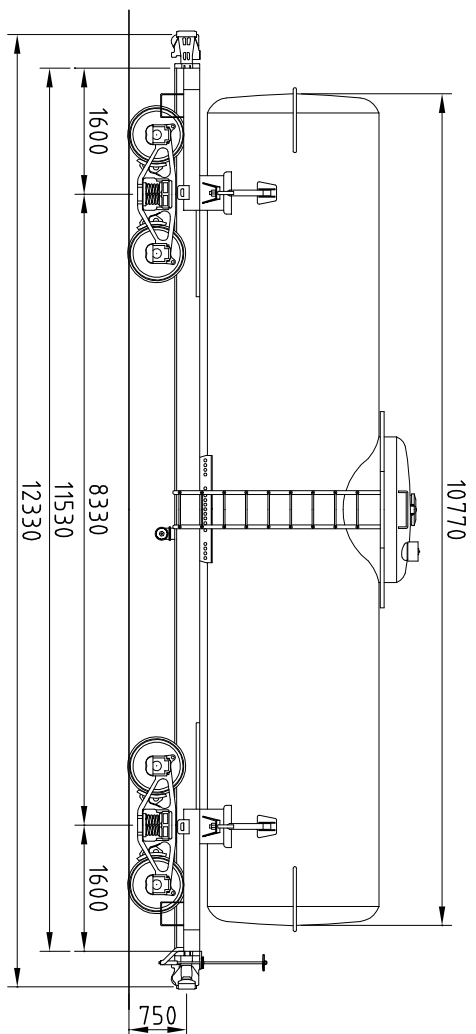


VALZ

CARACTERÍSTICAS DE VAGÕES

TANQUE

TCC
01



DADOS GERAIS

SÉRIE _____ TCC
 NÚMERO _____ 034,123-1
 QUANT. _____ 01
 TIPO _____ VAGÃO TANQUE
 FABRICANTE _____ IGNORADO
 ANO DE FABRICANTE _____ IGNORADO
 DATA ENTR. SERV. _____ IGNORADO
 PESO BRUTO MÁX. _____ 64.500 kg
 TARA _____ 18000 kg
 LOTACÃO LIMITE _____ 38700 kg
 LOTACÃO NOMINAL _____ 38700 kg
 CAPACIDADE VOLUMÉTRICA _____ 4,2 m³

DADOS TÉCNICOS

CAIXA _____ METÁLICO
 ESTRADO _____ ALLIANCE N°2
 ENGATE _____ ROTATIVA INFERIOR
 AP. CH. TR. _____ TIPO _____ OPERAÇÃO _____
 BRAÇADERA _____ CARDWELL NY-11-F
 VÁLVULA _____ VERTICAL
 ABS _____ 10" x 12"
 Ø CL. x CURSO _____
 VOLANTE NA VERTICAL _____
 MANUAIS _____ POSSUI
 AJUST. AUT. FOLGA _____
 DISP. VAZIO CARREG. _____
 SAPATA _____ COMPOSIÇÃO NÃO METÁLICA

TRAQUE _____ TIPO _____ PRC
 BASE RÍGIDO _____ 1574,8 (5' x 2")
 EIXO _____ MANGA _____ 5 x 9
 DIST. CAC _____ 1498,6 (59")
 RODAS _____ D 29

MANCAIS: _____
 FRICÇÃO _____
 CARTUCHO C/ ADAPT. LARGO _____
 ADAPT. ESTREITO _____
 CAIXA DE ROLAMENTO _____

OBSERVAÇÕES

DIAGRAMA 4.7521-1
 VAGÃO TRANSFERIDO DA ESSO

DES. Nº 4.070.922
 ESCALA 1:100
 TCC 01
 DESENHISTA GODINHO
 DATA 17 SET 07
 VISTO _____
 REVISÕES _____