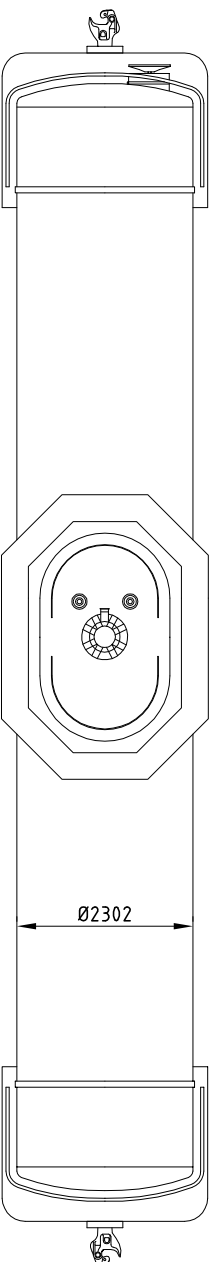
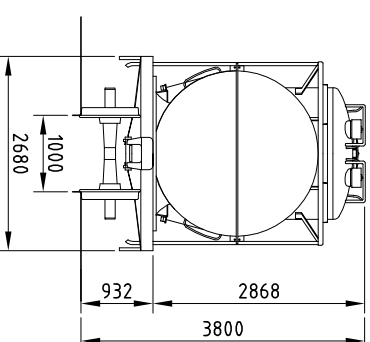
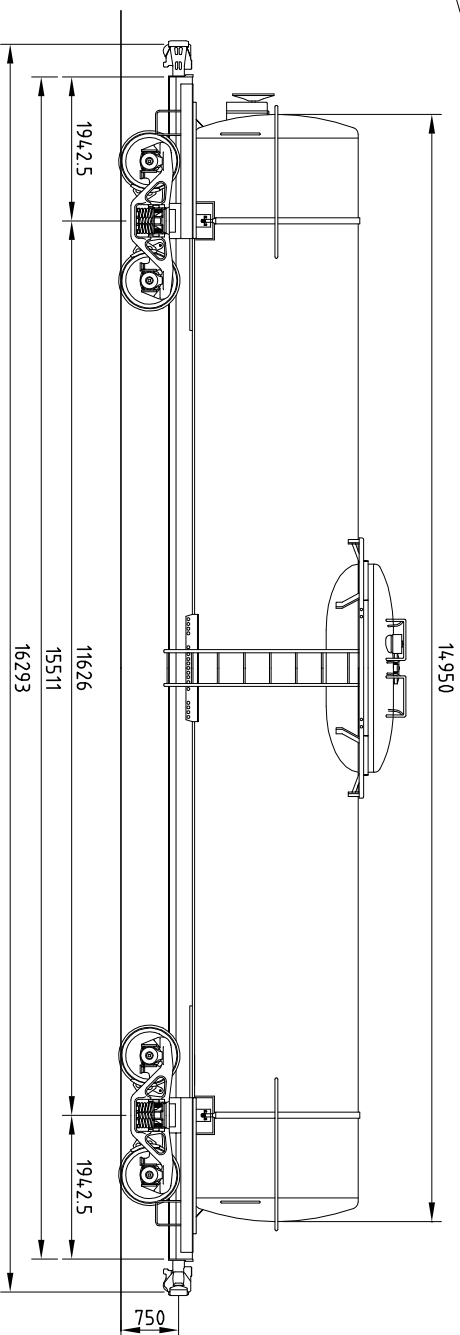


# VELL

## CARACTERÍSTICAS DE VAGÕES

## TANQUE

TCD  
01



### DADOS GERAIS

SÉRIE: \_\_\_\_\_ TCD  
 NÚMERO: \_\_\_\_\_ VER NO VERSO  
 QUANT.: \_\_\_\_\_ 342  
 TIPO: \_\_\_\_\_ TANQUE CONVENCIONAL  
 FABRICANTE: \_\_\_\_\_ MAFFERSA  
 ANO DE FABRICANTE: \_\_\_\_\_ 1972/1973/1975/1976  
 DATA ENTR. SERV.: \_\_\_\_\_ 1972/1973/1976/1976  
 PESO BRUTO MÁX.: \_\_\_\_\_ 80 000 kg  
 TARA: \_\_\_\_\_ 23 500 kg  
 LOTACÃO LIMITE: \_\_\_\_\_ 56 500 kg  
 LOTACÃO NOMINAL: \_\_\_\_\_ 56 500 kg  
 CAPACIDADE VOLUMÉTRICA: \_\_\_\_\_ 60 m<sup>3</sup>

### DADOS TÉCNICOS

CAIXA: \_\_\_\_\_ METÁLICO  
 ESTRIBADO: \_\_\_\_\_ "ALLIANCE FULL-SIZE" 6"x8"  
 ENGATE: \_\_\_\_\_ OPERAÇÃO ROTATIVA  
 AP. CH. TR.: \_\_\_\_\_ CARDWELL NY 11F  
 BRAÇADERA: \_\_\_\_\_ VERT. P./CHAVETA 1"x6"  
 VÁLVULA: \_\_\_\_\_ ABSD / ABS  
 Ø CL. x CURSO: \_\_\_\_\_ 10" x 12"  
 MANUAIS: \_\_\_\_\_ "NON-SPIN"  
 AJUST. AUT. FOLGA: \_\_\_\_\_ "SAB" DRV-2AU-19-DJ  
 DISP. VAZIO CARREG.: \_\_\_\_\_ NÃO TEM  
 SAPATA: \_\_\_\_\_ COMPOSIÇÃO NÃO METÁLICA

TRUQUE: \_\_\_\_\_ TIPO \_\_\_\_\_ RIDE CONTROL  
 BASE RÍGIDO \_\_\_\_\_ 1574,815 -2")  
 EIXO: \_\_\_\_\_ MANGA \_\_\_\_\_ 5,1/2" X 10"  
 DIST. CAC: \_\_\_\_\_ 1524, mm  
 RODAS: \_\_\_\_\_ D 29  
 MANCAIS: \_\_\_\_\_  
 FRICÇÃO: \_\_\_\_\_  
 CARTUCHO C/ ADAPT. ESTREITO \_\_\_\_\_  
 CAIXA DE ROLAMENTO:

### OBSERVAÇÕES

DIAGRAMA: 72516-1 63394,3/958 633922/941  
 DIAGRAMA: 72509-9 639755/847 633830/906  
 DIAGRAMA: 75502-8 633565/739  
 -DESCARGA CENTRAL  
 -CAIXA DE ROL. DES. SKF-1-3985  
 -ENGATE HASTE 6,1/4"x8"x21,1/2"  
 -BRAÇADERA: DES. COB.F-1590

DES. Nº 4, 025 138  
 ESCALA 1:100  
 TCD 01  
 DATA 13 OUT 07  
 DESENHISTA GODINHO  
 41 9148-0395  
 VISTO  
 REVISÕES