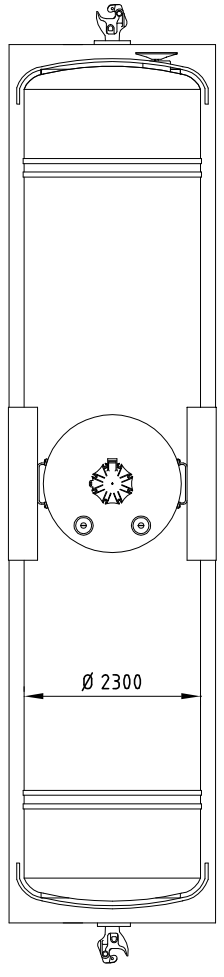
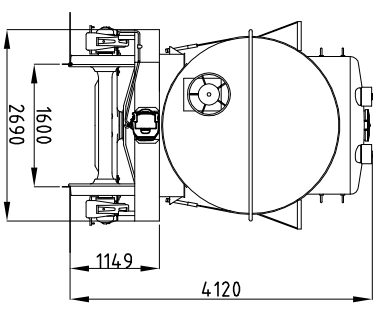
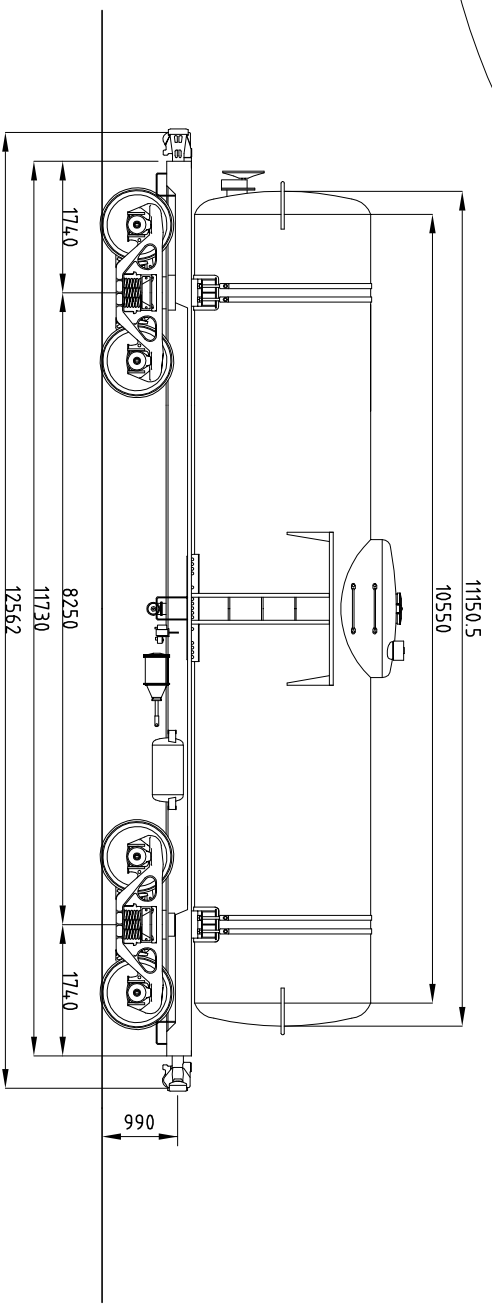


VLLZ

CARACTERÍSTICAS DE VAGÕES

TANQUE

TCQ
01



DADOS GERAIS

SÉRIE _____ TCQ
 NÚMERO _____ 369319-8W
 QUANT. _____ 01
 TIPO _____ VAGÃO TANQUE
 FABRICANTE _____ COBRASMA
 ANO DE FABRICANTE _____ IGNORADO
 DATA ENTR. SERV. _____ IGNORADO
 PESO BRUTO MÁX. _____ 80.000 KG
 TARA _____ 22.800 KG
 LOTACÃO LIMITE _____ 57.200 KG
 LOTACÃO NOMINAL _____ 57.200 KG
 CAPACIDADE VOLUMÉTRICA _____ 45,25 m³

DADOS TÉCNICOS

CAIXA _____ AÇO CARBONO
 ESTRADO _____ AÇO CARBONO
 ENGATE _____ TIPO _____ ALLIANCE FUL 5" x 7"
 OPERAÇÃO _____ ROTATIVA INFERIOR
 AP. CH. TR. _____ TIPO _____ A 22 XL
 BRAÇADERA _____ VERTICAL
 VÁLVULA _____ AB
 Ø CL. x CURSO _____ 10" x 12"
 MANUAL _____ VOLANTE C/ CATRACA
 AJUST. AUT. FOLGA _____ DITID
 DISP. VAZIO CARREG. _____ COMPOSIÇÃO NÃO METÁLICA
 SAPATA _____
 TRAVE _____ TIPO _____ BARBER
 BASE RÍGIDO _____ 1574,8 (5'-2")
 EIXO _____ MANGA _____ 5 1/2" X 10"
 DIST. CAC _____ 5'-0" (1524)
 RODAS _____ R 33
 MANCAIS: _____
 FRICÇÃO _____
 CARTUCHO C/ ADAPT. LARGO _____
 ADAPT. ESTREITO _____
 CAIXA DE ROLAMENTO _____

OBSERVAÇÕES

VAGÃO DA EX. FERROBAN
 DIAGRAMA
 DESENHO FEPASA : 676629-3

DES. Nº _____ TCQ 01
 ESCALA _____ 1:100
 DESENHISTA _____ GODINHO
 DATA _____ 0XX-4-1-9148-0395
 VISTO _____
 REVISÕES _____