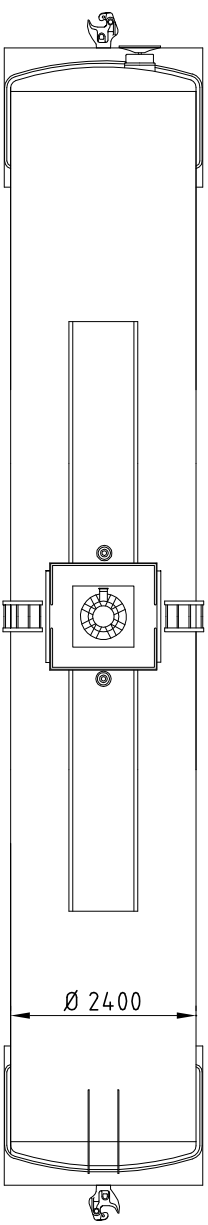
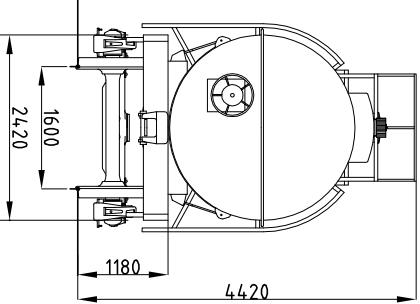
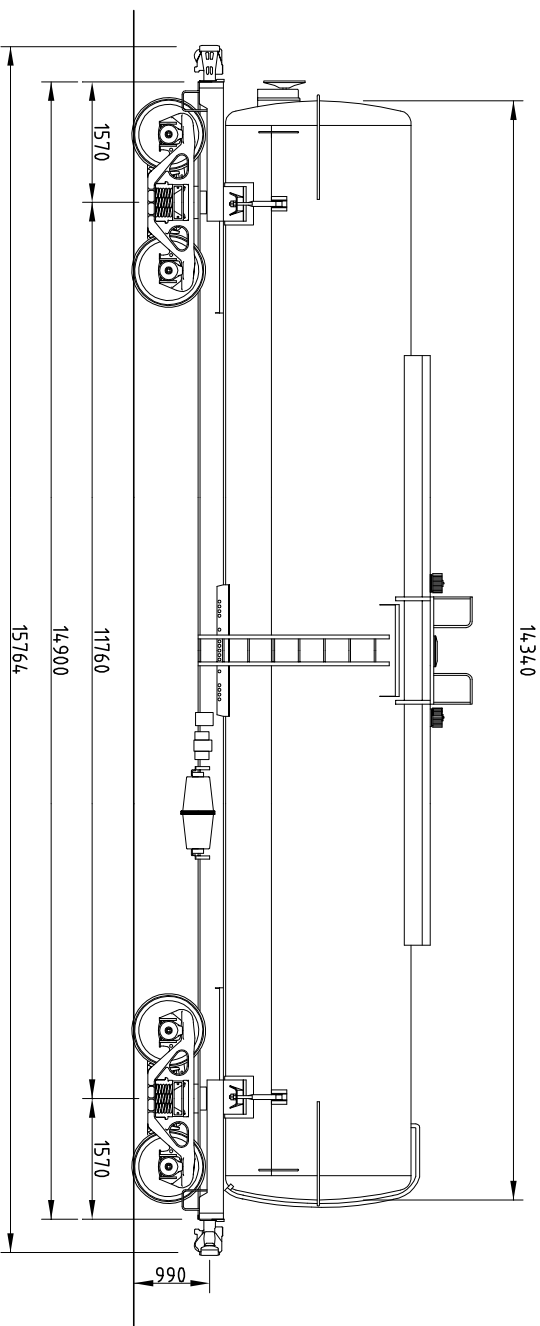


# CARACTERÍSTICAS DE VAGÕES

## TANQUE

TCR  
01



### DADOS GERAIS

SÉRIE \_\_\_\_\_ TCR  
 NÚMERO \_\_\_\_\_ 84.3003-9 84.3206-7  
 QUANT. \_\_\_\_\_ TANQUE CONVENCIONAL 02  
 TIPO \_\_\_\_\_ SOMA  
 FABRICANTE \_\_\_\_\_ 1984  
 ANO DE FABRICANTE \_\_\_\_\_ 1984  
 DATA ENTR. SERV. \_\_\_\_\_  
 PESO BRUTO MÁX. \_\_\_\_\_ 80.000 KG  
 TARA \_\_\_\_\_ 22.230 KG  
 LOTACÃO LIMITE \_\_\_\_\_ 57.770 KG  
 LOTACÃO NOMINAL \_\_\_\_\_ 57.770 KG  
 CAPACIDADE VOLUMÉTRICA \_\_\_\_\_ 64. M<sup>3</sup>

### DADOS TÉCNICOS

CAIXA \_\_\_\_\_ METÁLICO  
 ESTRADO \_\_\_\_\_ "ALLIANCE FULL-SIZE" 6'2" x 8"  
 ENGATE \_\_\_\_\_ ROTATIVA  
 TIPO OPERAÇÃO \_\_\_\_\_ CARDWELL NY 11F  
 AP. CH. TR. \_\_\_\_\_ VERT. P./CHAVETA 14" x 6"  
 BRAÇADERA \_\_\_\_\_ ABSD / ABS  
 VÁLVULA \_\_\_\_\_ 10" x 12"  
 Ø CL. x CURSO \_\_\_\_\_  
 MANUAL \_\_\_\_\_ "NON-SPIN"  
 AJUST. AUT. FOLGA \_\_\_\_\_ "SAB" DRV-2AU-19-DJ  
 DISP. VAZIO CARREG. \_\_\_\_\_ NÃO TEM  
 SAPATA \_\_\_\_\_ COMPOSIÇÃO NÃO METÁLICA

TRUQUE \_\_\_\_\_ RIDE CONTROL  
 TIPO \_\_\_\_\_ BASE RÍGIDO 1' 7/8 (5'-10")  
 EIXO \_\_\_\_\_ MANGA 6' 1/2" X 12"  
 DIST. (C/C) \_\_\_\_\_ 6' - 0" (1829)  
 RODAS \_\_\_\_\_ D 36

MANCAIS: \_\_\_\_\_  
 FRICÇÃO \_\_\_\_\_  
 CARTUCHO C/ ADAPT. LARGO \_\_\_\_\_  
 ADAPT. ESTREITO \_\_\_\_\_  
 CAIXA DE ROLAMENTO

### OBSERVAÇÕES

VAGÃO PARTICULAR DA EX. BF

### DIAGRAMA

DES. Nº	DESIGNISTA	VISTO
TCR 01	GODINHO	
ESCALA	DATA	REVISÕES
1:100	12/05/07	