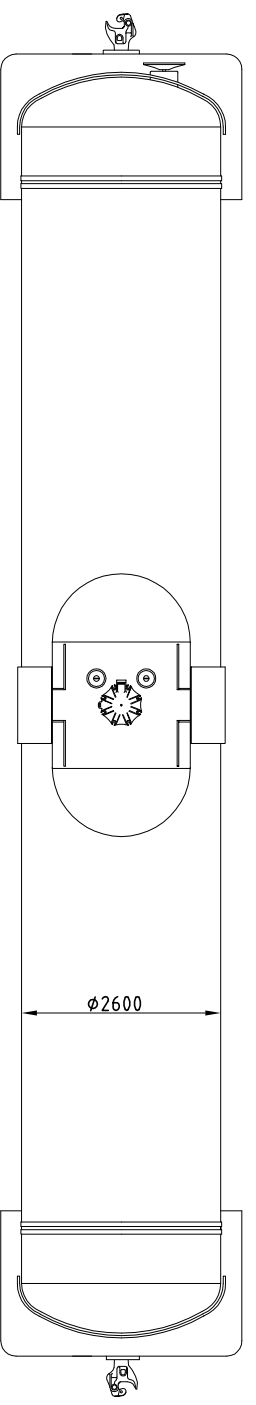
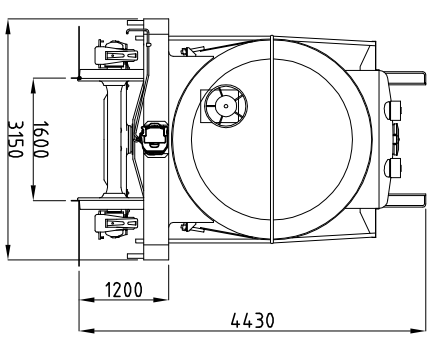
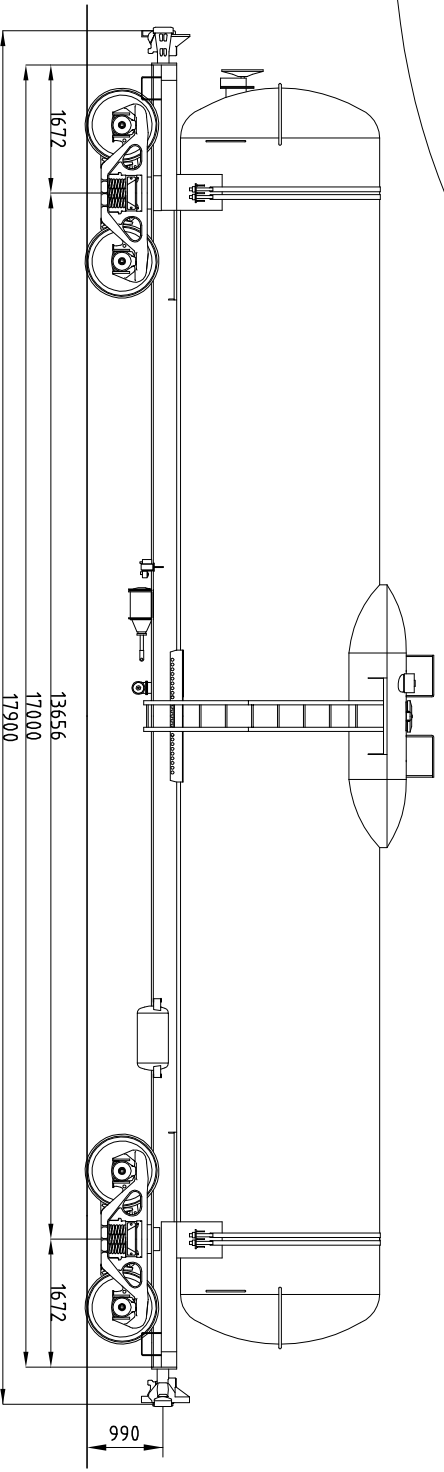


CARACTERÍSTICAS DE VAGÕES

TANQUE

TCS
01



DADOS GERAIS

SÉRIE _____ TCS
 NÚMERO _____ VER NO VERSO
 QUANT. _____ 4,9
 TIPO _____ VAGÃO TANQUE
 FABRICANTE _____ COBRASMA
 ANO DE FABRICANTE _____ 1987/88
 DATA ENTR. SERV. _____ 1987/88
 PESO BRUTO MÁX. _____ 100.000 KG
 TARA _____ 31.000 KG
 LOTACÃO LIMITE _____ 69.000 KG
 LOTACÃO NOMINAL _____ 69.000 KG
 CAPACIDADE VOLUMÉTRICA _____ 83,10 M³

DADOS TÉCNICOS

CAIXA _____ ACO COR-TEN
 ESTRADO _____ ACO COR-TEN
 ENGATE _____ TIPO E60 6,1/4" x 8"
 OPERAÇÃO _____ ROTATIVA INFERIOR
 AP. CH. TR. _____ TIPO MARK 50
 BRAÇADERA _____ VERTICAL
 VÁLVULA _____ AB e ABDF
 Ø CL. x CURSO _____ 10" x 12"
 MANUAL _____ "NON-SPIN"
 AJUST. AUT. FOLGA _____ 1900 DJ
 DISP. VAZIO CARREG. _____
 SAPATA _____ FENÓLICA

TRUQUE _____ TIPO RIDE CONTROL
 BASE RÍGIDO _____ 1,727mm (5" - 8")
 EIXO _____ MANGA 6" x 11"
 DIST. C/AC _____ 7' - 1 1/2" (2172)

RODAS _____ CH 36
 MANCAIS: _____
 FRICÇÃO _____
 CARTUCHO C/ ADAPT. LARGO _____
 ADAPT. ESTREITO _____
 CAIXA DE ROLAMENTO

OBSERVAÇÕES

VAGÃO DA EX. FERROBAN
 DIAGRAMA
 DESENHO FEPASA : 678297-3

DES. Nº _____ TCS 01
 ESCALA _____ 1:100
 DESENHISTA _____ GODINHO
 DATA _____ 26/05/07
 VISTO _____
 REVISÕES _____