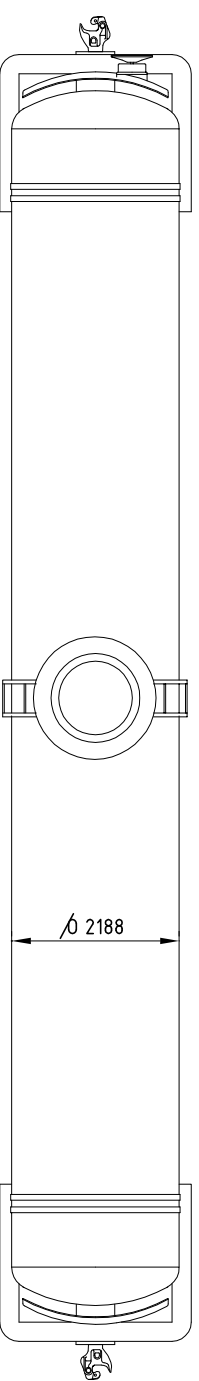
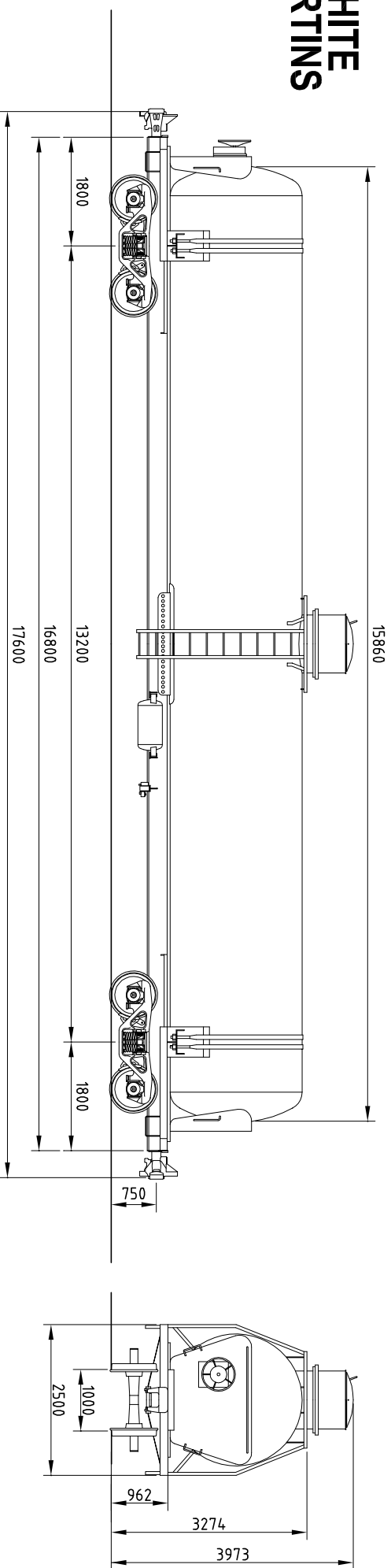


CARACTERÍSTICAS DE VAGÕES

TANQUE

TGD
01

WHITE MARTINS



DADOS GERAIS

SÉRIE _____ TGD
 NÚMERO _____ VER TABELA AO LADO
 QUANT. _____ 06
 TIPO _____ TANQUE PARA DIOXIDO DE CARBONO
 FABRICANTE _____ C.C.C.
 ANO DE FABRICANTE _____ 2001
 DATA ENTR. SERV. _____ 2001
 PESO BRUTO MÁX. _____ 7554,8 kg
 TARA _____ 414,85 kg
 LOTACÃO LIMITE _____ 34.063 kg
 LOTACÃO NOMINAL _____ 34.063 kg
 CAPACIDADE VOLUMÉTRICA _____ 4,6 m³

DADOS TÉCNICOS

CAIXA _____ METÁLICO
 ESTRADO _____ "ALLIANCE FULL-SIZE" 6'2" x 8"
 ENGATE _____ ROTATIVA
 TIPO OPERAÇÃO _____ CARDWELL NY 11E
 AP. CH. TR. _____ BRAÇADERA VERT. P./CHAVETA 1 1/2" x 6"
 VÁLVULA _____ ABSD / ABS
 Ø CL. x CURSO _____ 10" x 12"
 MANUAL _____ "NON-SPIN"
 AJUST. AUT. FOLGA _____ "SAB" DRV-2AU-19-DJ
 DISP. VAZIO CARREG. _____ NÃO TEM
 SAPATA _____ COMPOSIÇÃO NÃO METÁLICA

TRAQUE _____ RIDE CONTROL
 TIPO _____ BASE RÍGIDO (1574,815"-Z")
 EIXO _____ MANGA 5.1/2" X 10"
 DIST. CAC _____ 1524 mm
 RODAS _____ D 29

MANCAIS: _____
 FRICÇÃO _____
 CARTUCHO C/ ADAPT. ESTREITO _____
 CAIXA DE ROLAMENTO _____

ACESSÓRIOS

ISOLAMENTO TÉRMICO: 150mm
 TANQUE CLASSE DOT 105A 500W
 MATERIAL DO TANQUE: ASTM A 516 GR 70
 PRESSÃO DE TESTE DA VÁLVULA DE SEGURANÇA: 375 PSI
 PRESSÃO DE TESTE HIDROSTÁTICO: 500 PSI

OBSERVAÇÕES

DIAGRAMA : 00927-0
 050000-3 050001-1 050002-0 050003-8 050004-6
 050005-4

DES. Nº	4 020 920	DESENHISTA	GODINHO	VISTO
ESCALA	1:100	DATA	0xx-41-9104-9053	REVISÕES
			10/11/00	