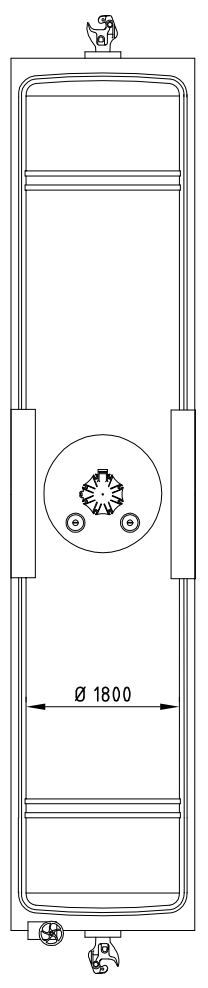
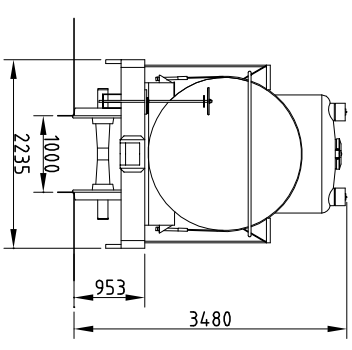
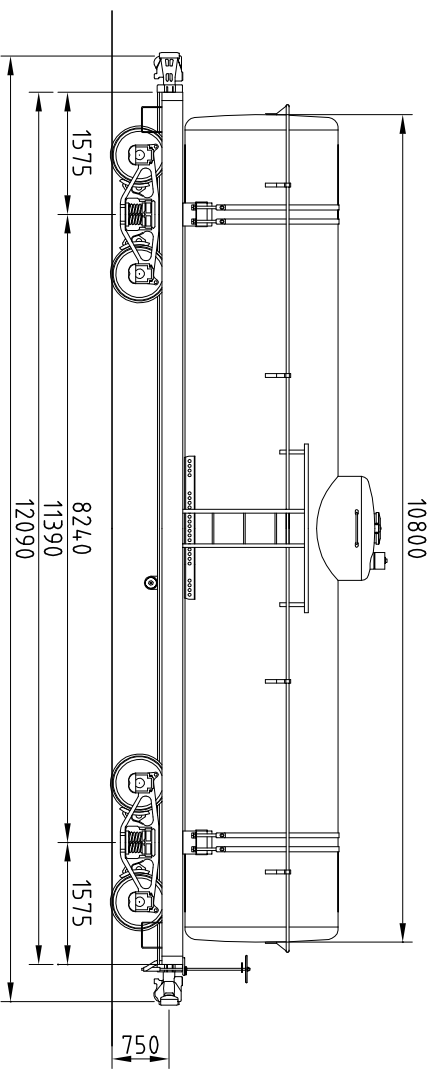


VLL

CARACTERÍSTICAS DE VAGÕES

TANQUE

TNB
01



DADOS GERAIS

SÉRIE: _____ TNB
 NÚMERO: _____ 6194,74-5L
 QUANT.: _____ 01
 TIPO: _____ VAGÃO TANQUE CONVENCIONAL P/ TRANSP. ÁGUA
 FABRICANTE: _____ COBRASMA
 ANO DE FABRICANTE: _____ 1951
 DATA ENTR. SERV.: _____ 1952
 PESO BRUTO MÁX.: _____ 36 400 kg
 TARA: _____ 15 000 kg
 LOTACÃO LIMITE: _____ 21 400 kg
 LOTACÃO NOMINAL: _____ 21 400 kg
 CAPACIDADE VOLUMÉTRICA: _____ 30 m³

DADOS TÉCNICOS

CAIXA _____	METÁLICO _____	TRUQUE _____	TIPO _____	SELE _____
ESTRADO _____	ALLIANCE N°2 _____	BASE RÍGIDO _____	1562	
ENGATE _____	ROTIATIVA INFERIOR _____	MANÇA _____	4 1/4" x 8"	
AP. CH. TR. _____	TIPO _____	DIST. CAC _____	14,73 mm	
	BRACADERA _____	RODAS _____	B 29	
	VÁLVULA _____	MANCAIS: _____		
	Ø CL. x CURSO _____	FRICÇÃO _____		
	MANUAL _____	CARTUCHO / ADAPT. LARGO _____		
	AJUST. AUT. FOLGA _____	ADAPT. ESTREITO _____		
	DISP. VAZIO CARREG. _____	CAIXA DE ROLAMENTO _____		
	SAPATA _____			
	VOLANTE NA VERTICAL POSSUI _____			
	COMPOSIÇÃO NÃO METÁLICA _____			

OBSERVAÇÕES

DIAGRAMA : 51513-2

DES. Nº	4.021.067	DESENHISTA	GODINHO	VISTO	
ESCALA	TNB 01	DATA	0XX-4-1-9148-0395	REVISÕES	
	1:100		05 AGO 07		