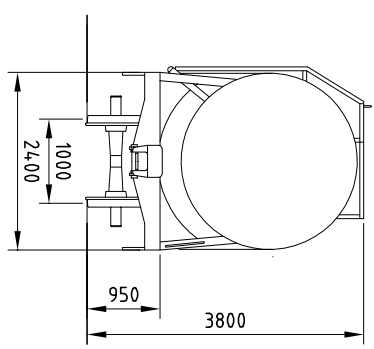
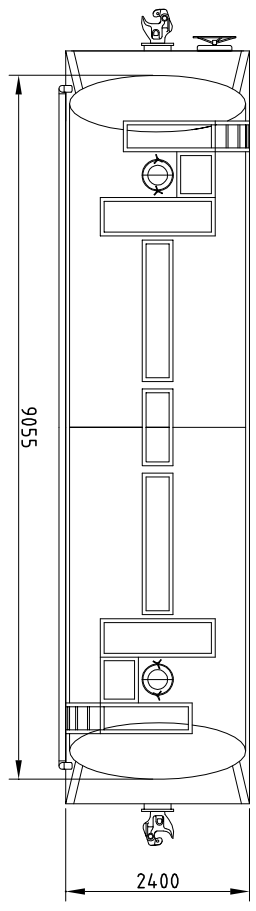
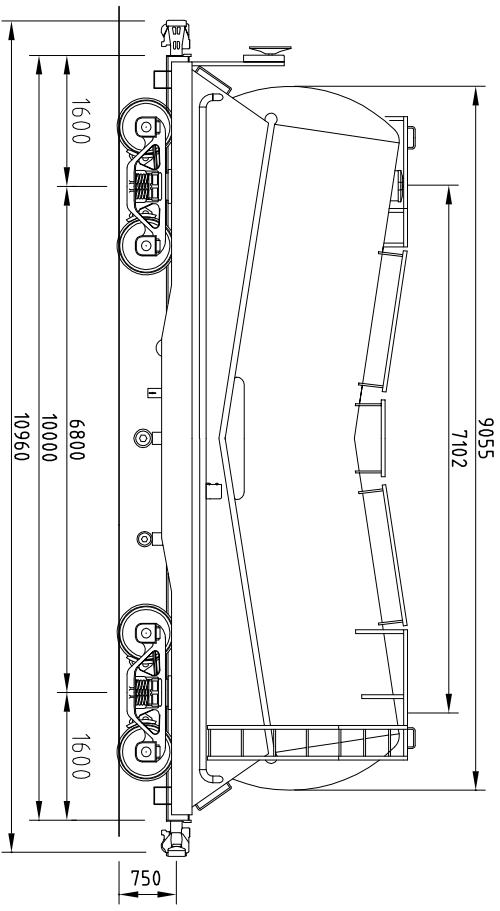


WELL

CARACTERÍSTICAS DE VAGÕES

TANQUE

TPC
01



DADOS GERAIS

SÉRIE: _____ TPC
 NÚMERO: _____ VER OBS.
 QUANT.: _____ 41
 TIPO: _____ VAGÃO TANQUE DE CIMENTO
 FABRICANTE: _____ C.C.C.
 ANO DE FABRICANTE: _____ 1983
 DATA ENTR. SERV.: _____ 1983
 PESO BRUTO MÁX.: _____ 64.000 KG
 TARA: _____ 17.900 KG
 LOTAÇÃO LÍMITE: _____ 46.100 KG
 LOTAÇÃO NOMINAL: _____ 46.100 KG
 CAPACIDADE VOLUMÉTRICA: _____ 35 m³

DADOS TÉCNICOS

CAIXA: _____ METÁLICA
 ESTRADO: _____ METÁLICO
 ENGATE: _____ ALLIANCE FULL SIZE 5" X 7"
 TIPO OPERAÇÃO: _____ ROTATIVA INFERIOR
 AP. CH. TR.: _____ CARDWELL NY-11-F
 BRAÇADERA: _____ VERT. P/CHAVETA 1" X 6"
 VÁLVULA: _____ AB
 # CL. x CURSO: _____ 10" X 12"
 MANUAL: _____ VOLANTE VERTICAL (NON-SPIN)
 AJUST. AUT. FOLGA: _____ D-11-D
 DISP. VAZIO CARREG.: _____ NÃO TEM
 SAPATA: _____ FENOLICA

TRUQUE: _____ RIDE CONTROL
 TIPO BASE RÍGIDO: _____ 1524 mm
 EIXO: _____ MANGA 5" X 9"
 DIST. CAC: _____ 5"-0" (1524)
 RODAS: _____ D 29

MANCAIS: _____
 FRICÇÃO: _____
 CARTUCHO C/ ADAPT. LARGO: _____
 ADAPT. ESTREITO: _____
 CAIXA DE ROLAMENTO: _____

OBSERVAÇÕES

DESENHO FEPASA : 715856-4
 DIAGRAMA :

DES. Nº	TPC 01	DESENHISTA	GODINHO	VISTO
ESCALA	1:100	DATA	19 SET 07	REVISÕES