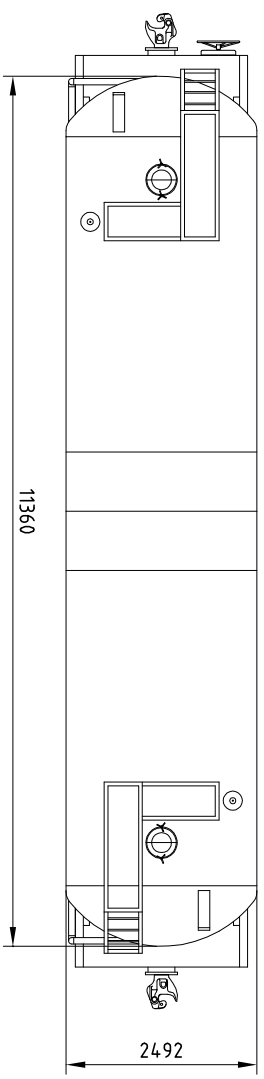
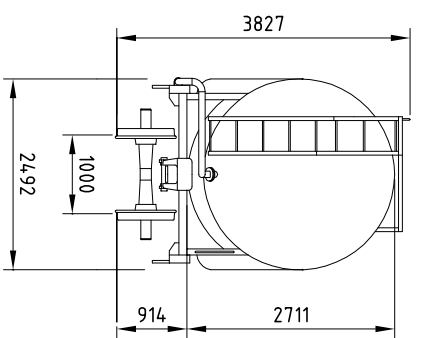
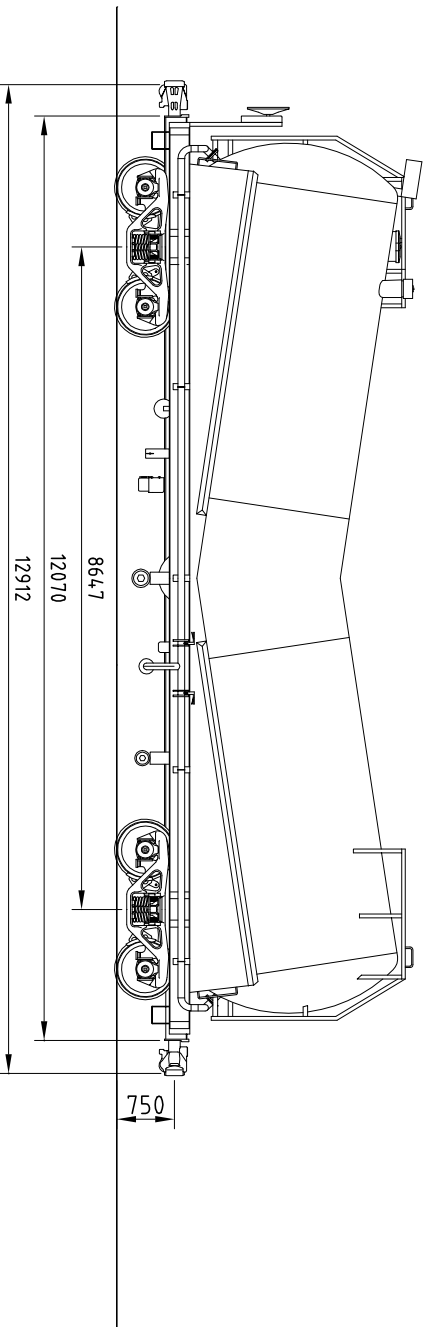


CARACTERÍSTICAS DE VAGÕES

TANQUE

TPD
01



DADOS GERAIS

SÉRIE _____ TPD
 NÚMERO _____ VER NO VERSO
 QUANT. _____ 78
 TIPO _____ VAGÃO TANQUE DE CIMENTO
 FABRICANTE _____ STA MATILDE
 ANO DE FABRICANTE _____ 1976
 DATA ENTR. SERV. _____ 1976
 PESO BRUTO MÁX. _____ 80000 KG
 TARA _____ 21000 KG
 LOTACÃO LIMITE _____ 59000KG
 LOTACÃO NOMINAL _____ 59000KG
 CAPACIDADE VOLUMÉTRICA _____ 48.50 m³

DADOS TÉCNICOS

CAIXA _____ METÁLICA
 ESTRADO _____ METÁLICO
 ENGATE _____ TIPO "E"
 OPERAÇÃO _____ ROTATIVA
 AP. CH. TR. _____ TIPO _____ MINER A-22-XI
 BRAÇADERA _____ VERT. P./CHAVETA 1" X6"
 VÁLVULA _____ ABS
 Ø CL. x CURSO _____ 8" X8"
 MANUAIS _____ VOLANTE VERTICAL (NON-SPIN)
 AJUST. AUT. FOLGA _____ SAB DRV 2AU-19"
 DISP. VAZIO CARRREG. _____ SABLCS3-R
 SAPATA _____ COMPOSIÇÃO AÇO METÁLICA

TRUQUE _____ TIPO _____ BARBER S-2A
 BASE RÍGIDO _____ 5"-2" (1574,8)
 EIXO _____ MANGA _____ 5 1/2" X 10"
 DIST. CAC _____ 5"-0" (1524)
 RODAS _____ CD-29 (Ø 29 1/4")

MANCAIS: _____
 FRICÇÃO _____
 CARTUCHO C/ ADAPT. LARGO _____
 ADAPT. ESTREITO _____
 CAIXA DE ROLAMENTO

DIAGRAMA:

OBSERVAÇÕES

DES. Nº	TPD 01	DESENHISTA	GODINHO	VISTO	
ESCALA	1:100	DATA	16 OUT 07	REVISÕES	