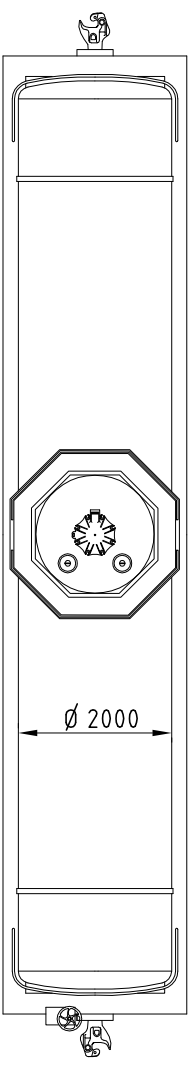
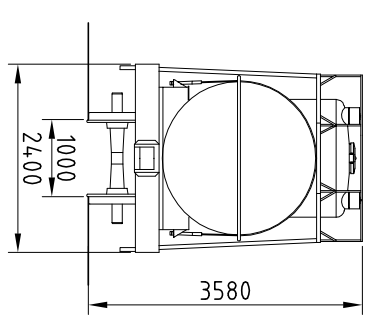
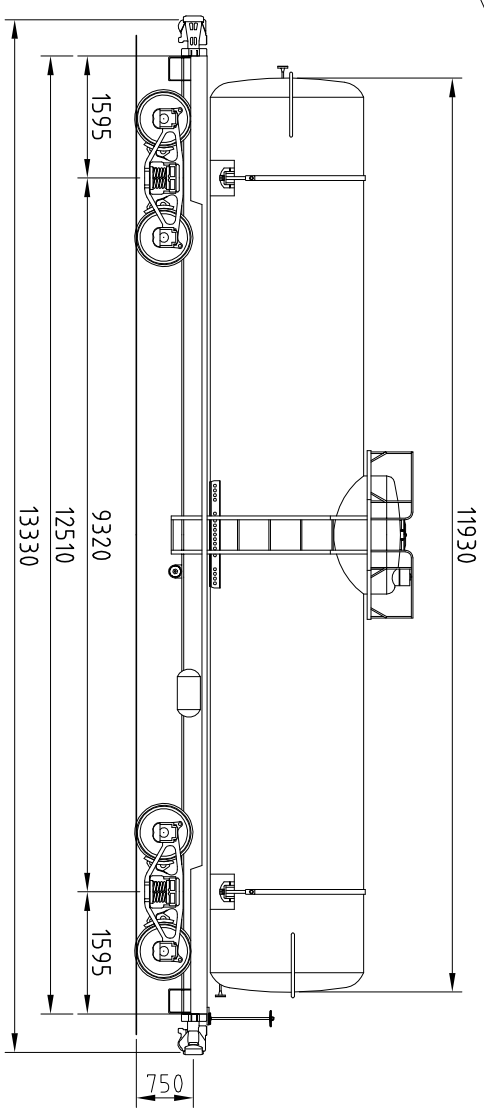


VLL

CARACTERÍSTICAS DE VAGÕES

TANQUE

TSC
01



DADOS GERAIS

SÉRIE _____ TSC
 NÚMERO _____ VER TABELA AO LADO
 QUANT. _____ 05
 TIPO _____ VAGÃO TANQUE
 FABRICANTE _____ COBRASMA
 ANO DE FABRICANTE _____ 1956
 DATA ENTR. SERV. _____ 1956
 PESO BRUTO MÁX. _____ 64.500 KG
 TARA _____ 17750 KG
 LOTAÇÃO LIMITE _____ 46750 KG
 LOTAÇÃO NOMINAL _____ 46750 KG
 CAPACIDADE VOLUMÉTRICA _____ 31 m³

DADOS TÉCNICOS

CAIXA _____ METÁLICO
 ESTRADO _____ ALLIANCE N°2
 ENGATE _____ ROTATIVA INFERIOR
 AP. CH. TR. _____ CARDWELL NY-11-F
 TIPO _____ VERTICAL
 BRAÇADERA _____ VERTICAL
 VÁLVULA _____ ABS
 Ø CL. x CURSO _____ 10" x 12"
 MANEIO _____ VOLANTE NA VERTICAL
 AJUST. AUT. FOLGA _____ POSSUI
 DISP. VAZIO CARREG. _____ COMPOSIÇÃO NÃO METÁLICA
 SAPATA _____

TRAQUE _____ TIPO _____ PRC
 BASE RÍGIDO _____ 1574,8 [5' x 2"]
 EIXO _____ MANGA _____ 5 x 9
 DIST. CAC _____ 1498,6 (59")
 RODAS _____ D 29
 MANCAIS: _____

FRICÇÃO _____
 CARTUCHO C/ ADAPT. LARGO _____
 ADAPT. ESTREITO _____
 CAIXA DE ROLAMENTO _____

OBSERVAÇÕES

VAGÃO TRANSFERIDO DA ESSO
 PROPRIETÁRIA : ALL
 034139-8 034141-0 VERSÃO 01
 034131-2 VERSÃO 02
 034132-1 034138-0 VERSÃO 03
 DIAGRAMA 47521-1

DES. Nº	4.020.910	DESENHISTA	GODINHO	VISTO
ESCALA	1:100	DATA	22 SET 07	REVISÕES