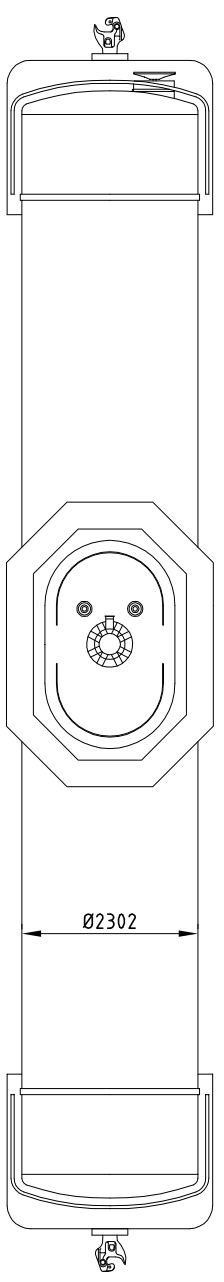
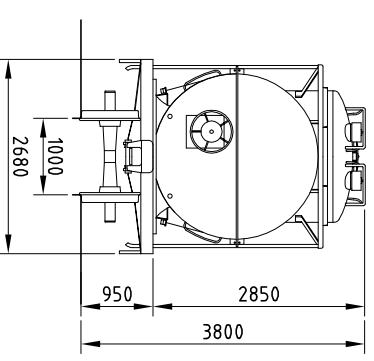
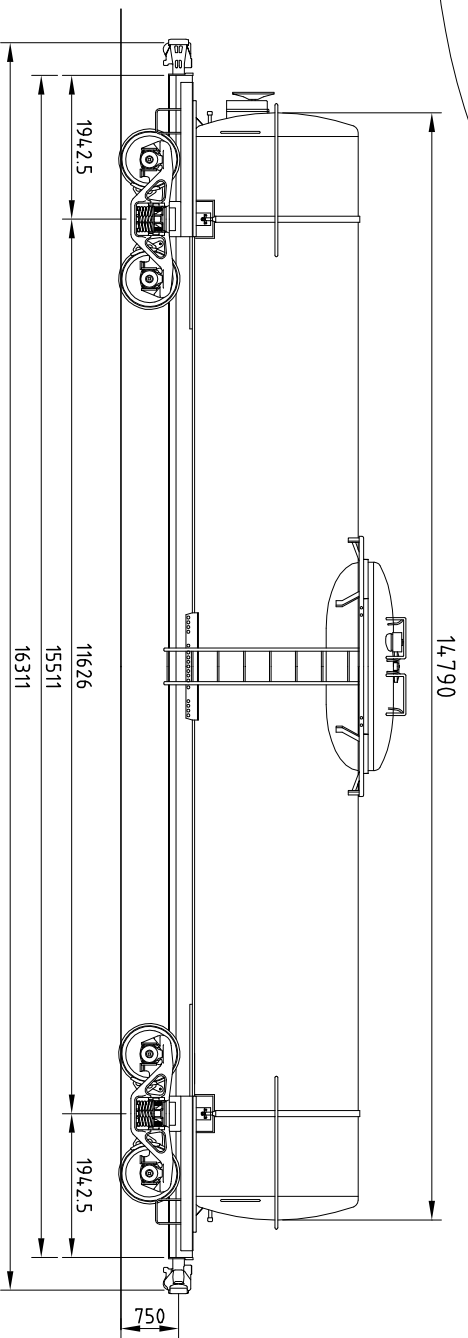


VELL

CARACTERÍSTICAS DE VAGÕES

TANQUE

TSD
01



- 619488-5L 619489-3L 619490-7L 619492-3L 619493-1L
- 619502-4L 619556-3L 619557-1L 619558-1L 634528-0L
- 634529-8L 634530-1L 634531-0L 634534-4L 634535-2L
- 634536-1L 634537-9L 634538-7L 634539-5L 634540-9L
- 634541-7L 634542-5L 634543-3L 634544-1L 634545-0L
- 634546-8L 634547-6L 634548-4L 634549-2L 634550-6L
- 634551-4L 634552-2L 634553-1L 634554-9L 634555-7L
- 634556-5L 634557-3L

OBSERVAÇÕES

- DIAGRAMA: 75520-6
- SERPENTINA DE AQUECIMENTO A VAPOR NO BOJO DO TANQUE
- DUAS VÁLVULAS DE SEGURANÇA Ø5" PADRÃO A.A.R.
- DUAS VÁLVULAS DE DESCARGA LATERAL

DADOS TÉCNICOS

| | | | | | | | | |
|--------------------|---------------------|----------------------|-----------------|----------|-----------------|-----------------|----------|-----|
| CAIXA | ESTRADO | TIPO | OPERACÃO | TIPO | BRACADERA | VERT. P/CHAVETA | 14" x 6" | ABS |
| ESTRADO | TIPO | "ALLIANCE FULL-SIZE" | 6-7" x 8" | ROTATIVA | VERT. P/CHAVETA | 14" x 6" | ABS | |
| ENGATE | OPERACÃO | CARDWELL | NY 11E | | | | | |
| AP. CH. TR. | TIPO | BRACADERA | VERT. P/CHAVETA | 14" x 6" | | | | |
| | VÁLVULA | Ø CL. x CURSO | 10" x 12" | | | | | |
| | MANUAL | | "NON-SPIN" | | | | | |
| | AJUST. AUT. FOLGA | "SAB" | DRV-ZAU-19-DJ | | | | | |
| | DISP. VAZIO CARREG. | | NAO TEM | | | | | |
| | SAPATA | COMPOSICÃO | NÃO METÁLICA | | | | | |
| TRUQUE | TIPO | BASE RÍGIDO | 1574,815 -Z" | | | | | |
| | TIPO | RIDE CONTROL | | | | | | |
| | MANGA | 5,1/2" X 10" | | | | | | |
| | EXO | DIST. CAC | 1524, mm | | | | | |
| | RODAS | | D 29 | | | | | |
| MANCAIS: | | | | | | | | |
| FRICÇÃO | | | | | | | | |
| CARTUCHO C/ | ADAPT. LARGO | | | | | | | |
| CAIXA DE ROLAMENTO | ADAPT. ESTREITO | | | | | | | |

DADOS GERAIS

| | | |
|------------------------|---------------------|-----|
| SÉRIE | VER NO VERSO | TSD |
| NÚMERO | 37 | |
| QUANT. | TANQUE C/SERPENTINA | |
| TIPO | MAFERSA | |
| FABRICANTE | 1977 | |
| ANO DE FABRICANTE | 1978 | |
| DATA ENTR. SERV. | 80.000 kg | |
| PESO BRUTO MÁX. | 24.700 kg | |
| TARA | 55.300 kg | |
| LOTAÇÃO LIMITE | 55.300 kg | |
| LOTAÇÃO NOMINAL | 60 m ³ | |
| CAPACIDADE VOLUMÉTRICA | | |

| | | | | | | |
|---------|--------|------------|-----------|-----------|-------|--|
| DES. NR | TSD 01 | DESENHISTA | GODINHO | 9148-0395 | VISTO | |
| ESCALA | 1:100 | DATA | 14 OUT 07 | REVISÕES | | |