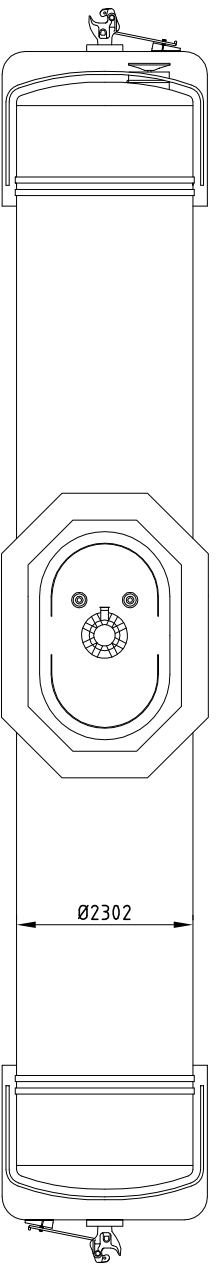
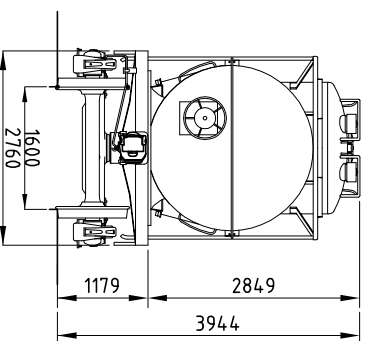
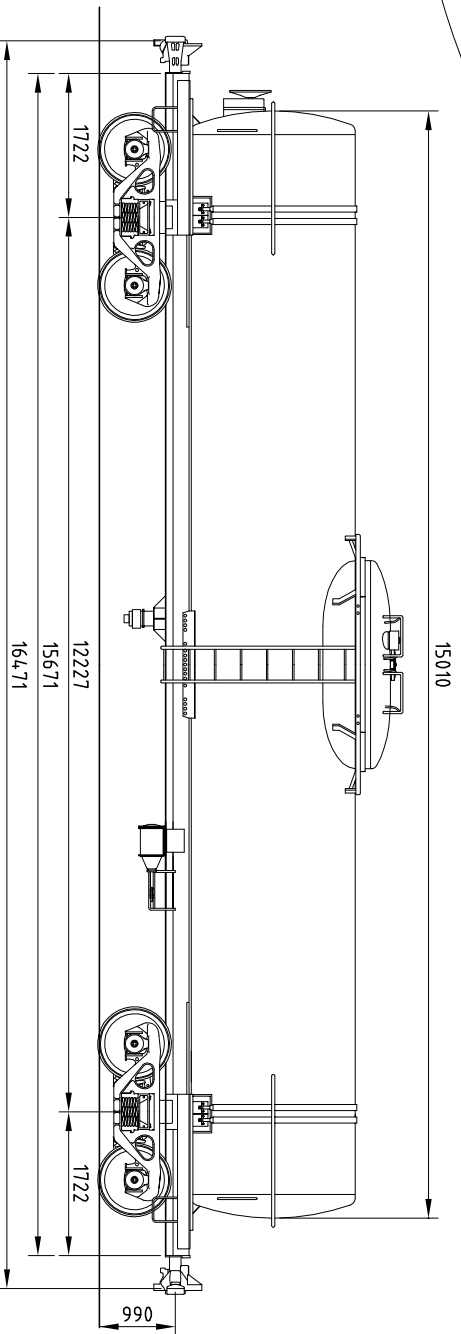


# CARACTERÍSTICAS DE VAGÕES

## TANQUE

TSR  
01



### DADOS GERAIS

SÉRIE \_\_\_\_\_ **TSR**  
 NÚMERO \_\_\_\_\_ **VER TABELA AO LADO**  
 QUANT. \_\_\_\_\_ **09**  
 TIPO \_\_\_\_\_ **TANQUE CONVENCIONAL**  
 FABRICANTE \_\_\_\_\_ **MAFERSA**  
 ANO DE FABRICANTE \_\_\_\_\_ **1978**  
 DATA ENTR. SERV. \_\_\_\_\_ **1978**  
 PESO BRUTO MÁX. \_\_\_\_\_ **80.000 kg**  
 TARA \_\_\_\_\_ **24.800 kg**  
 LOTACÃO LIMITE \_\_\_\_\_ **55.200 kg**  
 LOTACÃO NOMINAL \_\_\_\_\_ **55.200 kg**  
 CAPACIDADE VOLUMÉTRICA \_\_\_\_\_ **59,7 m<sup>3</sup>**

### DADOS TÉCNICOS

CAIXA \_\_\_\_\_ **ACO COR-TEN**  
 ESTRIBADO \_\_\_\_\_ **ACO COR-TEN**  
 ENGATE \_\_\_\_\_ **ALLIANCE FULL SIZE 6,1/4" x 8"**  
 TIPO OPERAÇÃO \_\_\_\_\_ **VERTICAL**  
 AP. CH. TR. \_\_\_\_\_ **MINER A-22-XI**  
 TIPO BRAÇADERA \_\_\_\_\_ **VERT. P./CHAVETA 14" x 6"**  
 VÁLVULA \_\_\_\_\_ **AB**  
 Ø CL. x CURSO \_\_\_\_\_ **10" x 12"**  
 MANUAL \_\_\_\_\_ **"NON-SPIN"**  
 AJUST. AUT. FOLGA \_\_\_\_\_ **DRV-2AU-19DJ**  
 DISP. VAZIO CARREG. \_\_\_\_\_ **NAO TEM**  
 SAPATA \_\_\_\_\_ **FENOLICA**

TRUQUE \_\_\_\_\_ **RIDE CONTROL**  
 TIPO \_\_\_\_\_ **1676mm**  
 BASE RÍGIDA \_\_\_\_\_ **5,1/2" X 10"**  
 EIXO \_\_\_\_\_ **1214,6mm (84,1/2")**  
 DIST. CAC \_\_\_\_\_ **R33**  
 RODAS \_\_\_\_\_

MANCAIS: \_\_\_\_\_  
 FRICÇÃO \_\_\_\_\_  
 CARTUCHO C/ ADAPT. LARGO \_\_\_\_\_  
 ADAPT. ESTREITO \_\_\_\_\_  
 CAIXA DE ROLAMENTO

### DIAGRAMA:

372706-8W 372742-4W 372748-3W 372749-1W 372750-5W  
 372775-1W 372805-6W 372836-6W 372857-9W

### OBSERVAÇÕES

DES. Nº	DESENHISTA	VISTO
<b>TSR 01</b>	GODINHO	
ESCALA	DATA	REVISÕES
1:100	24 DEZ 07	